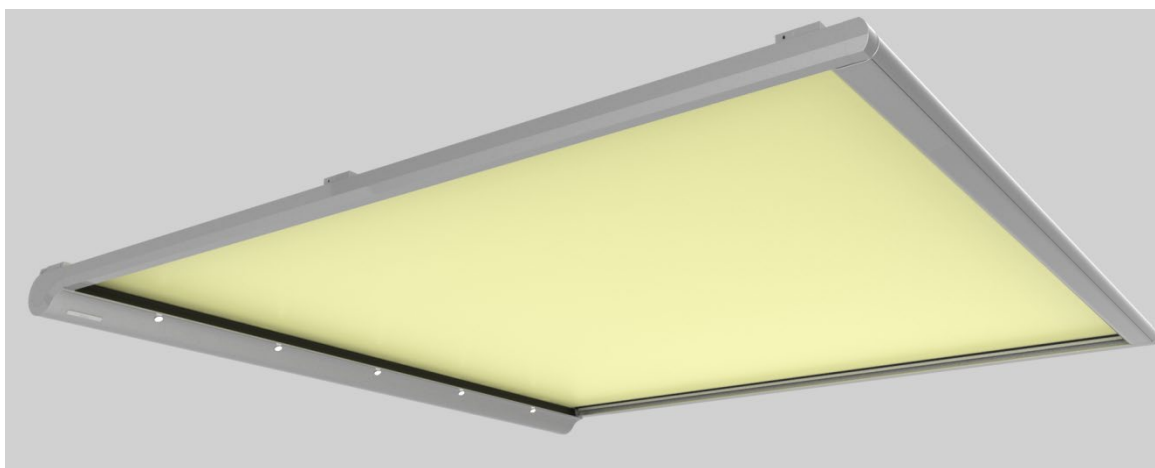


**Sottezza II Stretch/ LED**  
**Sottezza II OptiStretch /LED**  
**Notice de maintenance d'utilisation**

**Store de véranda avec  
actionnement électrique**

FRANÇAIS



**Remarques importantes pour le consommateur final.**

Avant la première utilisation du produit, veuillez lire cette notice et en respecter le contenu et les mises en garde.



118075-0000

## Table des matières

<b>1</b>	<b>Lecture de la notice de maintenance et d'utilisation.....</b>	<b>3</b>
1.1	Mises en garde.....	3
1.2	Conseils et recommandations.....	3
1.3	Illustrations.....	3
1.4	Consignes opératoires.....	3
<b>2</b>	<b>Instructions de sécurité.....</b>	<b>4</b>
2.1	Consignes de sécurité fondamentales.....	4
2.1.1	Utilisation.....	4
2.1.2	Utilisation en cas de vent.....	4
2.1.3	Signification des classes de résistance au vent.....	5
2.1.4	Utilisation en cas de pluie, de neige et de gel.....	6
2.1.5	Obstacles.....	6
2.1.6	Commande automatique.....	6
2.1.7	Utilisation en cas de panne de courant.....	6
2.1.8	Contrôle et surveillance du système d'ombrage.....	6
2.2	Remarque sur des bruits (craquement) provenant de l'installation lors de changements de température !.....	7
2.3	Remarque générale concernant le câble de tension.....	7
2.4	Utilisation conforme.....	7
2.5	Utilisation abusive.....	7
<b>3</b>	<b>Description du produit.....</b>	<b>8</b>
3.1	Représentation schématique.....	8
3.2	Description structurelle et fonctionnelle.....	8
<b>4</b>	<b>Nettoyage (par l'utilisateur).....</b>	<b>9</b>
4.1	Éliminer les feuilles et corps étrangers.....	9
4.2	Nettoyer les pièces en aluminium peintes par poudrage.....	9
4.2.1	Dans les zones situées à proximité d'eau salée.....	9
4.2.2	Dans les zones non situées à proximité d'eau salée.....	9
<b>5</b>	<b>Maintenance ( au moins 1 fois par an par une entreprise spécialisée appropriée ) ....</b>	<b>10</b>
5.1	Réduire les bruits de grincement !.....	10
5.2	Graissage de toutes les pièces mobiles.....	11
5.3	Pièces de rechange.....	11
<b>6</b>	<b>Dépannage (par une entreprise spécialisée appropriée).....</b>	<b>12</b>
6.1	Analyse des erreurs.....	12
<b>7</b>	<b>Modification ou montage ultérieur d'équipements.....</b>	<b>12</b>
<b>8</b>	<b>Démontage et mise au rebut.....</b>	<b>12</b>
<b>9</b>	<b>Niveau sonore.....</b>	<b>12</b>



# 1 Lecture de la notice de maintenance et d'utilisation

Lire la notice d'entretien et d'utilisation avant la première utilisation du système d'ombrage. Pour la sécurité des personnes, il est important de respecter ces instructions. En cas de non-respect des instructions, le fabricant est déchargé de toute responsabilité.


Toutes les notices fournies avec la livraison doivent être conservées par le client et transmises au nouveau propriétaire dans le cas d'une éventuelle revente du système d'ombrage.

## 1.1 Mises en garde

Les mises en garde sont différenciées selon qu'elles concernent des dommages en lien avec des personnes ou des biens matériels. En cas de dommages aux personnes, le mot clé «Danger» est utilisé. En cas de dommages matériels, le mot clé «Attention » est utilisé.

 <b>DANGER</b>	Danger imminent pour la vie ou l'intégrité corporelle!
 <b>ATTENTION</b>	Danger imminent pour le produit et l'environnement!

## 1.2 Conseils et recommandations

 <b>i</b>	Met en avant des informations et des astuces utiles en vue d'une utilisation correcte.
--	--

## 1.3 Illustrations

Les renvois aux numéros de position sont indiqués en parenthèses dans le texte, par ex. (1).

## 1.4 Consignes opératoires

Les consignes opératoires sont indiquées en gras. Si la consigne opératoire se compose de plusieurs étapes, celles-ci sont numérotées suivant leur ordre d'exécution, par ex.:

<b>1.</b>	<b>Nettoyage du système d'ombrage</b>
	1. Nettoyer les pièces en aluminium. 2. Nettoyer l'entoilage en tissu.

## 2 Instructions de sécurité

### 2.1 Consignes de sécurité fondamentales

#### DANGER

##### **Dommages aux personnes**

Risque de dommages aux personnes en cas d'utilisation inappropriée du système d'ombrage.

- ▶ **Lire et respecter les consignes de sécurité de ce chapitre.**

#### ATTENTION

##### **Dommages matériels et dommages au produit**

Risque de dommages matériels et du produit en cas d'utilisation inappropriée du système d'ombrage.

- ▶ **Lire et respecter les consignes de sécurité de ce chapitre.**

#### 2.1.1 Utilisation

Veiller à ce qu'aucun enfant ou aucune personne dans l'incapacité d'estimer les dangers d'une utilisation incorrecte ne puisse utiliser le système d'ombrage. Les radiocommandes doivent être conservées hors de portée des enfants.

Observer également les notices de réglage et d'utilisation du fabricant du moteur, de l'interrupteur et de la commande, qui sont fournies séparément.

#### 2.1.2 Utilisation en cas de vent

Le système d'ombrage répond aux exigences de la classe de résistance au vent indiquée sur la déclaration de conformité CE imprimée dans l'instruction de montage.

Le système d'ombrage doit uniquement être utilisé pour les classes de résistance au vent indiquées par l'entreprise de montage. Celles-ci peuvent varier par rapport à la classe de résistance au vent indiquée par le fabricant.

Une Sottezza II sous un toit ouvert à l'avant et sur le côté doit être immédiatement escamotée en cas de vent fort (force du vent supérieure à 5).

### 2.1.3 Signification des classes de résistance au vent

Classe de résistance au vent		0	1	2	3
Beaufort		< 3	4	5	6
Vitesse maximale du vent	in km/h	19,0	28,0	38,0	49,0
	in m/s	5,4	7,9	10,7	13,8
	in mp/h	12,6	18,3	25,3	32,2

#### Classe de résistance au vent 0



La classe de résistance au vent 0 correspond (conformément à la norme DIN EN 13561) soit à une performance non-exigée ou non-mesurée, soit à un produit qui ne répond pas aux exigences de la classe 1. Le système d'ombrage ne doit pas être utilisé en cas de vent.

#### Classe de résistance au vent 1

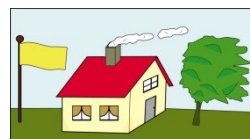


Le système d'ombrage peut rester déployé jusqu'à des vents de force 4 au maximum.

Définition sur l'échelle de Beaufort : brise modérée, vent modéré  
Le vent fait bouger les petites branches, soulève la poussière et les papiers

Vitesse 20-27 km/h = 5,5-7,4 m/s

#### Classe de résistance au vent 2



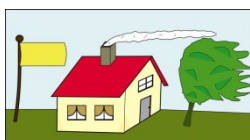
Le système d'ombrage peut rester déployé jusqu'à des vents de force 5 au maximum.

Définition sur l'échelle de Beaufort : brise importante, vent important

Les petits arbres feuillus commencent à se balancer, des moutons se forment sur les eaux

Vitesse 28-37 km/h = 7,5-10,4 m/s

#### Classe de résistance au vent 3



Le système d'ombrage peut rester déployé jusqu'à des vents de force 6 au maximum.

Définition sur l'échelle de Beaufort : vent fort

Les grandes branches sont agitées, l'utilisation du parapluie est difficile, les fils électriques sifflent dans le vent

Vitesse 38-48 km/h = 10,5-13,4 m/s

Source: Service allemand de la météorologie (DWD) - Offenbach

#### 2.1.4 Utilisation en cas de pluie, de neige et de gel

En cas de pluie, d'orage ou de neige, le système d'ombrage doit être escamoté si son fonctionnement risque d'être perturbé en raison du site d'installation ou du montage. En cas de neige ou de risque de gel, le système d'ombrage ne doit également pas être déployé. Dans le cas contraire, le système d'ombrage risque d'être endommagé. En cas de risque de gel, la commande automatique doit impérativement être désactivée.

#### 2.1.5 Obstacles

Aucun obstacle ne doit se trouver dans la zone de déploiement du système d'ombrage. Dans le cas contraire, des personnes peuvent être coincées.

#### 2.1.6 Commande automatique

Un système d'ombrage ne doit jamais être déployé sans surveillance. Dans certaines conditions extrêmes (par ex. panne de courant, dysfonctionnement, tempête soudaine), la commande automatique peut tomber en panne. Dans le cas contraire, le système d'ombrage risque d'être endommagé ou de chuter.

**Notre recommandation:** en votre absence, régler la commande automatique sur le mode manuel et escamoter le système d'ombrage.

En cas de risque de gel, passer obligatoirement du mode automatique au mode manuel afin d'empêcher le fonctionnement automatique de l'installation. En cas de gel ou de risque de gel, l'installation ne doit pas être utilisée.

Si votre Sottezza II est dotée d'un détecteur de vent ou de soleil, la commande passe automatiquement en mode automatique après une panne de courant. Ce faisant, après une panne de courant, les installations qui étaient auparavant paramétrées en mode manuel passent ainsi en mode automatique.

#### 2.1.7 Utilisation en cas de panne de courant

Sans courant, un système d'ombrage motorisé ne peut pas être escamoté. En cas de gel ou de risque de gel, l'installation ne doit pas être utilisée.

#### 2.1.8 Contrôle et surveillance du système d'ombrage


Pour la sécurité des personnes, il est important de respecter ces consignes de sécurité et de conserver ces instructions.

- La performance d'un produit dépend de son installation et de son montage.
- Vérifier la présence de signes d'usure ou de dommages sur l'installation.
- Sur les installations motorisées, vérifier que les câbles électriques ne sont pas endommagés.
- Ne pas utiliser les appareils qui doivent être réparés.
- Surveiller le système d'ombrage pendant qu'il se déploie ou se rétracte et tenir les personnes à distance jusqu'à ce que le système d'ombrage soit entièrement déployé ou escamoté.
- Le montage doit uniquement être effectué par un personnel formé.

#### Remarques sur les installations à commande automatique

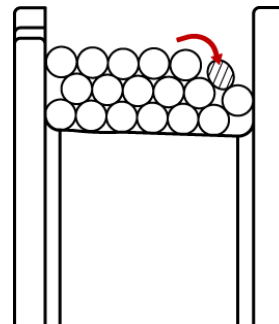
- Lors de travaux de maintenance ou de montage, débrancher le système d'ombrage de l'alimentation électrique.

## 2.2 Remarque sur des bruits (craquement) provenant de l'installation lors de changements de température !

	<p>Des bruits provenant de l'installation qui surviennent même après une maintenance professionnelle sont inévitables et dus, la plupart du temps, à l'allongement des composants sous l'effet de la chaleur.</p> <ul style="list-style-type: none"><li>Faites soumettre votre installation à une maintenance par l'entreprise spécialisée ! L'entreprise spécialisée vérifie et entretient les vis de fixation et les paliers mobiles (si présents) afin de minimiser des bruits ultérieurs, notamment sous l'effet des températures !</li></ul>
---	---

## 2.3 Remarque générale concernant le câble de tension

Le câble de tension du système tendeur s'enroule sur un tambour à câble dans la cassette dès que le système d'ombrage est déployé. Le tambour à câble est suffisamment large pour recevoir le câble de tension en plusieurs enroulements les uns à côté des autres. Si la place est occupée latéralement, le câble de tension s'enroule sur l'enroulement précédent lors de l'enroulement suivant. La position du câble de tension peut être instable et le câble de tension peut donc glisser. Vous entendez alors un claquement. Le système d'ombrage n'est pas endommagé à cause de cela. Plus le système d'ombrage se déploie, plus le système tendeur étend la toile. Et plus le câble de tension subit une tension, plus le bruit de claquement peut être fort.



## 2.4 Utilisation conforme

Les Sottezza II ont pour fonction de créer de l'ombre sur des surfaces dégagées en cas d'exposition solaire indésirable ; pour ce faire, elles doivent alors être déployées. En cas d'utilisation non conforme, l'installation peut présenter de graves dangers.

Les modifications qui ne sont pas prévues par weinor, comme l'ajout d'éléments ou les transformations, ne peuvent être réalisées qu'avec l'accord écrit du fabricant.

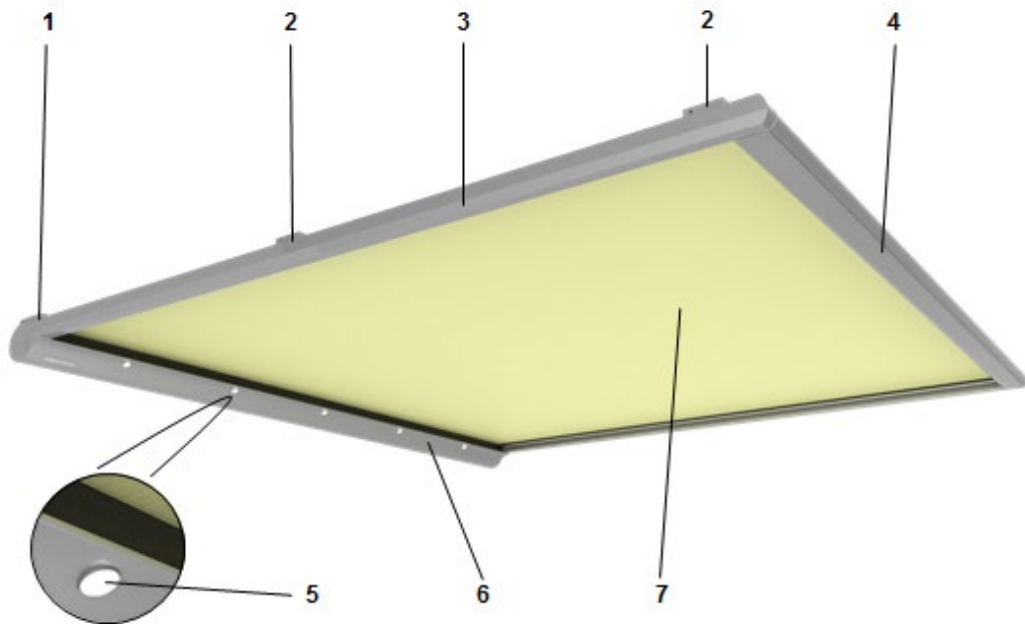
Les charges supplémentaires appliquées aux systèmes d'ombrage par des objets suspendus ou des câbles de haubanage peuvent endommager ou faire chuter le store et ne sont donc pas autorisées.

## 2.5 Utilisation abusive

Utiliser uniquement des pièces de rechange originales pour le système d'ombrage. Utiliser uniquement le système d'ombrage en tant que protection solaire. Ne pas accrocher d'objets lourds sur le système d'ombrage. Ne pas déployer le système d'ombrage ni le laisser se déployer en cas de vent supérieur à un vent de force 2.

### 3 Description du produit

#### 3.1 Représentation schématique



**Illustration 1: Représentation schématique Sottezza II OptiStretch/ LED\***

1	Support tôle de recouvrement	5	Spot LED (en option)
2	Support profilé de transport	6	Cassette
3	Profilé de transport	7	Tenture
4	Profilé de défection		

\* Sottezza II LED contient des sources lumineuses avec un niveau d'efficacité énergétique F.

#### 3.2 Description structurelle et fonctionnelle

Sottezza II est une protection solaire textile, qui a été conçue pour la mise en place sous des vitres. Sottezza II ne convient pas aux espaces extérieurs non protégés.

Elle est conçue avec un raffermissement constant de la toile. Cela permet à l'installation de s'escamoter même avec une faible inclinaison.

Le Sottezza II avec LED assure un agréable éclairage d'extérieur grâce à ses spots à LED intégrés dans la cassette.

Sottezza II peut être installé avec des inclinaisons de toit de 5° à 45°, la cassette est alors en haut et l'installation s'escamote vers le bas. Pour des dimensions plus importantes, des câbles d'écartement réglables sont utilisés sur les Sottezza Stretch.

Seuls des matériaux de haute qualité et inoxydables sont utilisés pour la Sottezza II. Les profilés sont en aluminium extrudé, les supports tôle de recouvrement/ profilé de transport et les pièces moulées sont également en aluminium. Tous les éléments de raccordement, tels que les vis, sont en acier inoxydable.



## 4 Nettoyage (par l'utilisateur)



### Dommmages aux personnes

Les systèmes d'ombrage motorisés peuvent se mettre en route de manière imprévue.

- ▶ **Avant d'effectuer des travaux de nettoyage, mettre le système d'ombrage hors tension (par ex. en déconnectant le fusible).**
- ▶ **Dans le cas où les systèmes d'ombrage sont utilisés par plusieurs personnes, un dispositif de verrouillage de commutation prioritaire (coupure de courant contrôlée depuis l'extérieur) doit être actionné, celui-ci empêchant alors tout mouvement de déploiement / d'escamotage du système d'ombrage.**

### 4.1 Éliminer les feuilles et corps étrangers

Les feuilles et autres corps étrangers sur la toile, dans le profilé de transport, sur le chariot de roulement, dans les embouts et dans la cassette doivent être immédiatement retirés. Dans le cas contraire, le système d'ombrage risque d'être endommagé ou de chuter.

### 4.2 Nettoyer les pièces en aluminium peintes par poudrage

#### 4.2.1 Dans les zones situées à proximité d'eau salée



#### Endommagement du produit

Notamment dans les zones à proximité de l'eau salée, des transferts de sel et des dépôts de sel peuvent survenir sur le produit.

- ▶ **Ces dépôts de sel doivent être rincés régulièrement et à chaque fois que cela est nécessaire, ou au moins 2 x par an.**  
**Recommandation: faire effectuer ces opérations par une entreprise spécialisée.**  
**Ceci vous permet de protéger les pièces en aluminium et leur surface de la corrosion due à des solutions salines.**

#### 4.2.2 Dans les zones non situées à proximité d'eau salée

Nettoyer les pièces en aluminium au moins une fois par an, ou plus souvent en cas d'encrassement important. Pour le nettoyage, utiliser de l'eau claire en y ajoutant un peu de détergent neutre ou très faiblement alcalin.

## 5 Maintenance ( au moins 1 fois par an par une entreprise spécialisée appropriée )

### DANGER

#### Dommmages aux personnes

Une utilisation sûre et sans danger du système d'ombrage peut uniquement être garantie si l'installation est régulièrement contrôlée et entretenue.

- ▶ **Respecter les instructions et les intervalles de maintenance.**
- ▶ **Examiner régulièrement le système d'ombrage afin de détecter des signes d'usure ou des dommages sur l'entoilage et sur l'armature.**
- ▶ **Contrôlez visuellement et régulièrement la tension du câble, réajustez-la si nécessaire.**
- ▶ **Examiner régulièrement le système d'ombrage afin de détecter des dommages sur les câbles.**
- ▶ **Ne plus utiliser les installations devant être réparées, tenir les personnes à distance des zones de danger.**
- ▶ **En cas de dommages, le revendeur spécialisé ou une entreprise de service appropriée doit être chargé(e) de la réparation.**

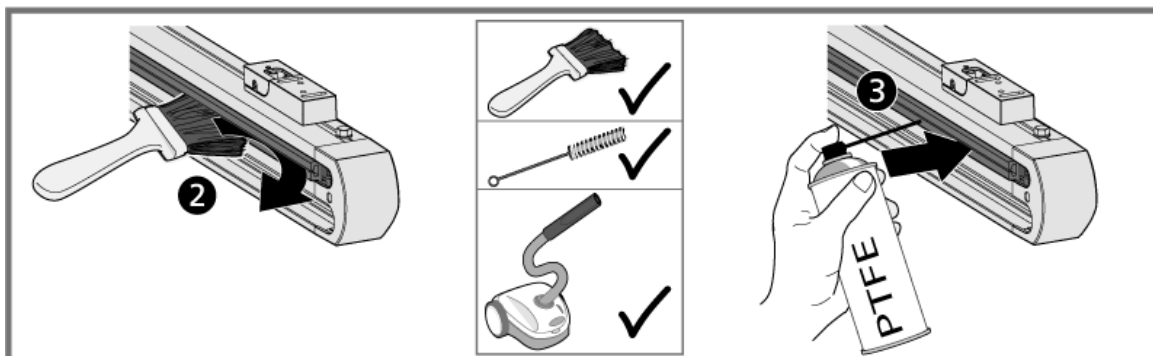
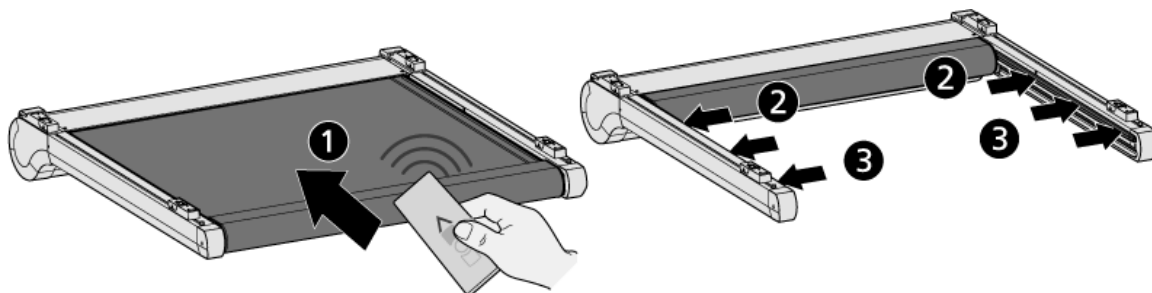


Effectuer les travaux de maintenance et d'entretien suivants en fonction des besoins, une fois au printemps ou après une période d'inutilisation prolongée. Ces travaux augmentent la durée de vie de votre installation.

**Notre recommandation:** faire effectuer les travaux d'entretien et de maintenance par une entreprise spécialisée.

### 5.1 Réduire les bruits de grincement !

Le frottement dans le profilé de guidage de toile (rail en plastique ZIP) provoque des bruits de grincement en fonction de la pollution et des conditions météorologiques ! Escamotez l'installation, nettoyez le rail en plastique ZIP et humectez l'intérieur du rail en plastique ZIP avec le spray silicone incolore et inodore « Korasilon Marine » afin de minimiser les bruits !



## 5.2 Graissage de toutes les pièces mobiles



### ATTENTION

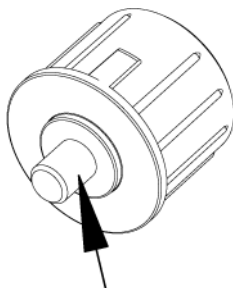
#### Endommagement du produit

Utiliser des graisses, sprays ou produits fluides avec composants en Téflon, PTFE ou autres produits similaires. Le lubrifiant doit être hydrofuge et anti-salissures afin d'obtenir une efficacité optimale.

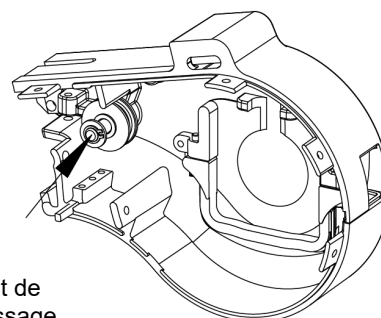
- ▶ **Respecter les indications du fabricant du lubrifiant.**
- ▶ **N'utiliser aucun lubrifiant qui attaque le plastique.**

#### Points de graissage (X)

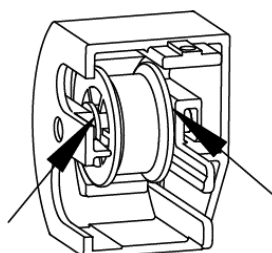
- Cheville de l'insert de l'arbre d'enroulement du tissu
- Cheville de la poulie de renvoi dans la tôle de recouvrement
- Cheville de la poulie de renvoi dans l'embout
- Cheville de la poulie de renvoi et du galet de roulement dans le chariot de roulement
- Cheville de la poulie (si nécessaire)
- Cheville de la poulie de renvoi dans la fourche de pré-tension



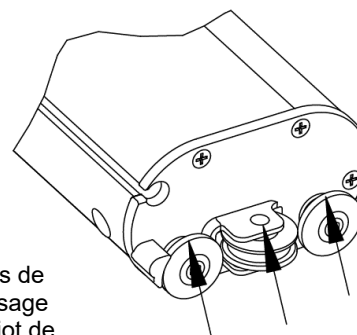
Point de graissage  
Insert de l'axe  
d'enroulement



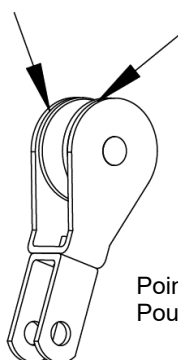
Point de graissage  
Tôle de  
recouvrement



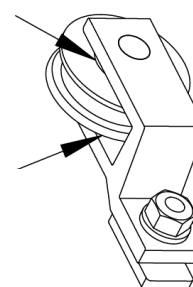
Points de graissage  
Embout



Points de graissage  
Chariot de  
roulement



Points de graissage  
Poulie



Points de graissage  
Fourche de  
pré-tension

## 5.3 Pièces de rechange

Seules les pièces de rechange approuvées par weinor doivent être utilisées.

## 6 Dépannage (par une entreprise spécialisée appropriée)

**Notre recommandation :** les dysfonctionnements doivent uniquement être éliminés par votre revendeur spécialisé. Garder à l'esprit qu'un dépannage inapproprié peut mettre en danger la sécurité de votre installation.

Par conséquent, appeler immédiatement votre revendeur spécialisé. Votre spécialiste, situé à proximité, se fera un plaisir de vous aider, de façon rapide et appropriée. Pour vous aider un peu lors de la recherche des erreurs, quelques cas de panne sont détaillés ci-après.

### 6.1 Analyse des erreurs

Erreur	Cause	Solution
<ul style="list-style-type: none"><li>L'installation ne fonctionne pas</li></ul>	<ul style="list-style-type: none"><li>Absence de courant</li><li>Raccordement incorrect du moteur</li><li>Le moteur est trop chaud et s'est arrêté suite à la protection thermique</li></ul>	<ul style="list-style-type: none"><li>Rétablir la connexion de réseau</li><li>Rétablir la connexion de réseau (personne autorisée)</li><li>Attendre env. 15 à 20 minutes que le moteur refroidisse</li></ul>
<ul style="list-style-type: none"><li>Grincements</li></ul>	<ul style="list-style-type: none"><li>Paliers non lubrifiés</li></ul>	<ul style="list-style-type: none"><li>Maintenance et entretien (monteur)</li></ul>

## 7 Modification ou montage ultérieur d'équipements

Votre système d'ombrage peut, dans une certaine mesure, être modifié ou pourvu d'équipements ultérieurs.

Les modifications suivantes peuvent être réalisées :

- remplacement de la toile
- câble d'écartement supplémentaire

Votre système d'ombrage peut aussi être pourvu ultérieurement d'appareils de commande automatiques, par ex. d'un détecteur de soleil et de vent. Veuillez vous adresser à votre revendeur spécialisé. Celui-ci se fera un plaisir de vous conseiller.

## 8 Démontage et mise au rebut

Le produit ne contient aucun matériau dangereux pour l'environnement ou les personnes. Cependant, les éléments du système d'ombrage doivent être éliminés de façon conforme. Lors du démontage et de la mise au rebut du système d'ombrage, les pièces pré-tendues doivent auparavant être entièrement détendues afin d'éviter tout déploiement involontaire, ou bien être fixées. Pour ce faire, il faut faire appel à une entreprise spécialisée.

## 9 Niveau sonore

Le niveau sonore du système d'ombrage est inférieur à 70 dB (A) lorsqu'il n'est pas monté.

weinor GmbH & Co. KG  
Mathias-Brüggen-Straße 110  
50829 Cologne  
**weinor.fr**

weinor imprime en neutralité carbone.  
Plus d'informations ici : [weinor.fr/impression\\_neutre\\_en\\_carbone](https://weinor.fr/impression_neutre_en_carbone)