

PROFITEZ PLEINEMENT DE VOTRE TERRASSE

Stores weinor





Créez vous-même la
terrasse de vos rêves!

www.weinor.fr/3d-designer



STORES weinor

Protection solaire haut de gamme toujours adaptée

Les stores à bras articulés résistants et durables de weinor allient un design de haut niveau à une technologie de première classe. Vous avez le choix entre trois différentes catégories de stores selon l'emplacement, le niveau de confort souhaité et l'équipement.



Stores cassette

La toile et le mécanisme du store reposent dans la cassette comme dans un coffre-fort – la solution optimale lorsque vous souhaitez la meilleure des protections pour votre système d'ombrage.

Kubata/LED . . . 8
Opal Design II/LED . . . 12
Semina Life/LED . . . 16
Cassita II/LED . . . 18
I/K/N2000 . . . 20



Stores semi-cassette

Avec les stores semi-cassette, la toile enroulée et le mécanisme sont parfaitement placés dans l'espace formé par le toit du store et la barre de charge. Pour plus de sécurité qu'un store ouvert.

Semina . . . 22



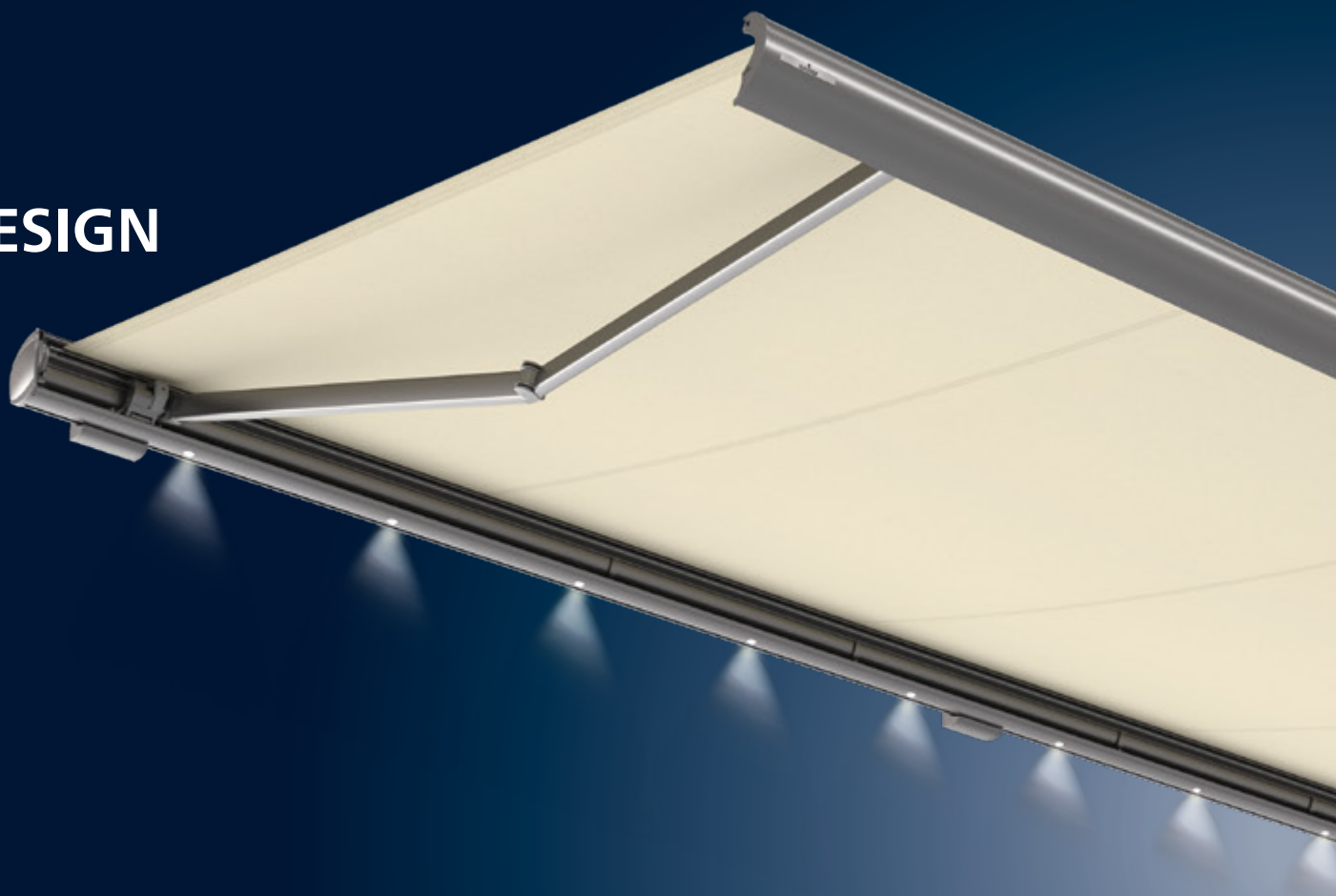
Stores ouverts

Un store ouvert est l'entrée dans le monde des stores weinor. Il est approprié en présence d'un balcon sus-jacent qui protège le store enroulé des effets de la météo.

Topas . . . 24



DESIGN



**Le design est l'essence du style –
forme belle sans compromis**

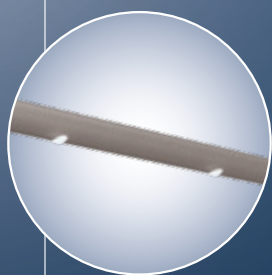
Qu'ils soient classiques ou modernes, les stores de weinor éblouissent par leurs matériaux haut de gamme et leur forme esthétique.

Ainsi apparaît la dernière technologie dans un design contemporain. Sélectionnez le store idéal selon vos préférences et votre style d'aménagement.

Les points forts des **STORES** weinor

Depuis des années, weinor se concentre sur l'innovation constante dans le domaine de la conception des stores. Avec les stores design, weinor sert de référence.

CONFORT



Pour les longues soirées sur la terrasse – un éclairage LED chaleureux

Tous les stores sont fournis avec un éclairage LED intégré ou avec différentes barres lumineuses en option. Les spots LED puissants diffusent une agréable lumière blanche et chaude également lorsque le store est escamoté. Les spots LED basse consommation à intensité variable ont une durée de vie de 30 000 heures. Pilotez le tout avec un branchement électrique, par radiocommande ou Smart Home, une télécommande, un smartphone ou des capteurs météorologiques.

TECHNOLOGIE



Le bras weinor LongLife – un nom synonyme d'engagement

Silencieux, le bras weinor LongLife séduit grâce à sa force de tension particulièrement élevée – même par grand vent. Cela permet un excellent maintien de la toile. Sa bande résistante haute technologie a été testée jusqu'à 100 000 cycles. Nous vous offrons une garantie de 10 ans sur cet élément. L'aluminium matricé dans l'articulation apporte encore plus de stabilité.





Couleur d'armature WT 029/80081

KUBATA/LED clair | cohérent | cubique

Les formes cubiques sont un élément de style apprécié pour des façades intemporelles. Le store cassette Kubata s'y intègre parfaitement. Avec son design clair, il est un prolongement parfait à l'architecture moderne de la maison. La technique de pointe séduit également : des spots LED à intensité variable intégrés dans la cassette, le bras LongLife de weinor et un vaste choix de toiles et de couleurs de structure répondent à toutes les attentes. Pilotez le tout avec un branchement électrique, par radiocommande ou Smart Home, une télécommande, un smartphone ou des capteurs météorologiques.



Couleur d'armature WT 029/90146 | Motif 3-515 alabaster

Maison et store en harmonie parfaite

Avec sa forme cubique, le store cassette Kubata s'intègre parfaitement dans l'architecture moderne de la maison en tant qu'élément de conception stylistique. La protection solaire et la façade forment également, grâce au raccord mural affleurant, une parfaite symbiose qui répond aux exigences strictes sur l'esthétique.

Récompensé par:



Kubata/LED – Points forts et variantes



Ensemble sans vis, cubique – un design moderne et clair

La solide cassette de store fermée de part en part protège la toile et l'équipement technique de manière fiable contre les intempéries comme l'écoulement

de l'eau contrôlé à l'avant sur la barre de charge. Vous profitez ainsi longtemps de votre protection solaire.



Éclairage convivial, chaleur puissante

Vos options pour plus de confort: Passez des soirées sur la terrasse sous des spots LED intégrés dans la cassette du store. Avec le système de chauffage Tempura Quadra Universal, vous pouvez également profiter de votre terrasse lorsqu'il fait plus frais.

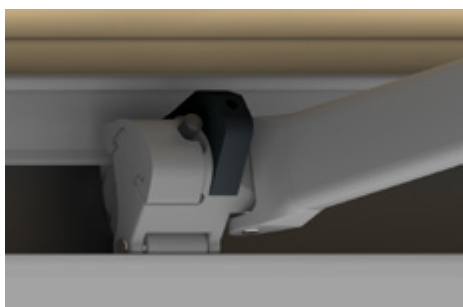
Il peut être équipé après-coup et se fixe discrètement à la façade de la maison. L'intensité peut être réglée par système radio et télécommande ou avec une application Smart Home sur un smartphone ou une tablette.



Bras LongLife de weinor – solidité et durabilité garanties

Le bras LongLife du Kubata est particulièrement silencieux, léger mais ultra-résistant grâce à l'aluminium matricé.

- bande de haute technologie extrêmement solide testée pour plus de 100 000 cycles
- 10 ans de garantie
- pour un excellent maintien de la toile



Dispositif anti-vent – une bonne protection même en cas de vent

Une technologie éprouvée empêche le store weinor de se décrocher lorsque le vent passe par en-dessous:

- bras articulé basculant avec dispositif anti-vent
- technique éprouvée ne nécessitant aucune maintenance
- composants en aluminium forgé et extrudé

Kubata/LED

largeur max.

7 m pour une projection de 3,0 m

projection max.

4 m pour une largeur de 6,5 m





Couleur d'armature WT 029/80077 | Motif 3-865 cement

Opal Design II/LED

Un univers de terrasse plein de style

La technologie à haute performance combinée à un design de première catégorie – l'Opal Design II de weinor répond aux exigences les plus strictes d'un store cassette haut de gamme. Conçu pour l'ombrage de grandes surfaces, il s'adapte harmonieusement à chaque type d'architecture grâce à sa forme classique indémodable. Avec sa cassette élégante, il confère une touche raffinée à la façade. Une multitude de points forts du produit permet une utilisation facile, un confort significatif et une longue durée de vie.



Couleur d'armature RAL 9016

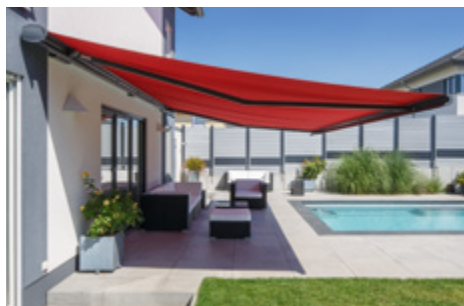
Store haut de gamme avec équipement de pointe

Avec Volant Plus et l'éclairage LED intégré, l'Opal Design II répond aux exigences les plus strictes. Les installations à plusieurs pans transforment également les terrasses en un lieu ombragé privilégié.

Récompensé par:



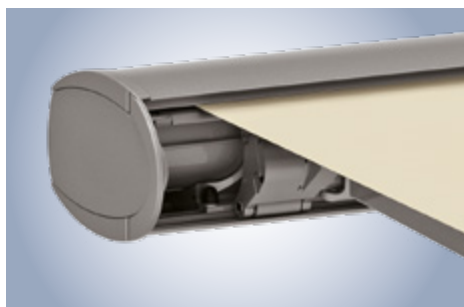
Opal Design II/LED – Points forts et variantes



Un design classique pour les amoureux de terrasses spacieuses

Grand, puissant et fiable – l'Opal Design II séduit aussi les inconditionnels de terrasses les plus exigeants.

- design classique intemporel
- certifié jusqu'à un vent de force 5
- avec bras LongLife weinor (garantie 10 ans)



Les crochets indicateurs – une fiabilité de fermeture unique

Lorsque les crochets latéraux sont fermés, le store est parfaitement protégé de l'humidité et des saletés.

- fermeture sécurisée des crochets
- solution unique et brevetée de weinor



Grâce à l'éclairage LED intégré, profitez plus longtemps de votre terrasse

L'Opal Design II LED diffuse une lumière conviviale blanche et chaude, pour prolonger vos soirées sur la terrasse.

- durée de vie de 30 000 heures
- rendement énergétique particulièrement élevé

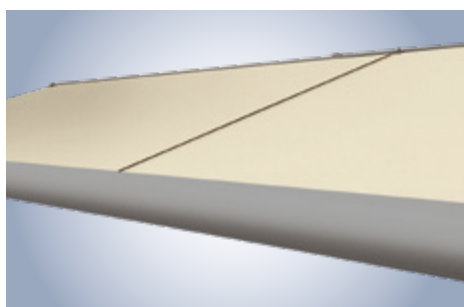
- l'intensité peut être réglée par système radio et télécommande ou avec une application Smart Home sur un smartphone ou une tablette
- possible même lorsque le store est escamoté



Volant Plus – plus d'intimité et de protection contre l'éblouissement

Avec son dispositif d'ombrage vertical intégré, l'Opal Design II Volant Plus vous offre la meilleure protection solaire, contre l'éblouissement et les regards indiscrets.

- hauteur du volant jusqu'à 210 cm
- système breveté Opti-Flow® de weinor pour un positionnement optimal de la toile
- pilotage pratique et même avec protection de table grâce à BiConnect de weinor



Installations à plusieurs pans pour des surfaces d'ombrage particulièrement importantes

Deux toiles sont raccordées à un moteur pour des installations à plusieurs pans combinées. De cette manière, elles peuvent être commandées simultanément (sauf pour l'option Volant Plus).

- pour de vastes terrasses jusqu'à 48 m²
- cache-fente pour le raccord des installations
- spots LED répartis de manière asymétrique pour les installations couplées

Opal Design II/LED

largeur max.	projection max.
6,5 m/12* m	4 m

Option Volant Plus

largeur max.	projection max.	hauteur Volant Plus
5/6 m	3,5/3 m	1, 1,5, 2,1 m

* installations en 2 parties



Couleur d'armature WT 029/90147 | Motif 3-718 haze

www.weinor.fr/seminalife

Semina Life/LED

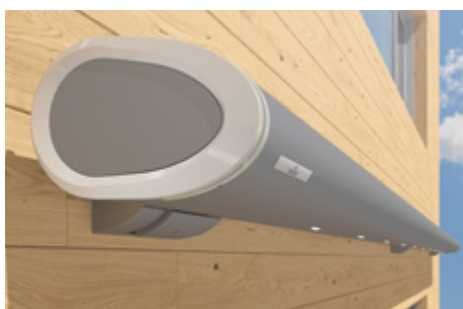
Un pour tous

Semina Life est un système de store cassette polyvalent. Il convainc par son design frais et moderne en corrélation avec une technique weinor éprouvée depuis de longues années. De nombreux points forts techniques apportent confort accru et longue durée de vie.

Récompensé par :



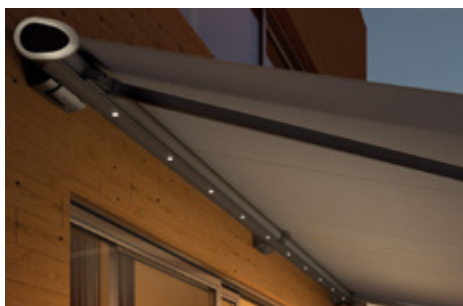
Semina Life/LED – Points forts et variantes



Un design jeune avec une technologie de pointe

La cassette du Semina Life protège le store contre les intempéries. Les anneaux élégants des caches latéraux, à l'aspect métallique, permettent de combiner à votre goût la couleur d'armature et le motif de la toile.

- design net et moderne
- fermeture innovatrice du store et sans usure anormale



Semina Life LED – cassette avec éclairage LED intégré

Les spots LED intégrés dans la cassette apportent un éclairage agréable sur votre terrasse.

- durée de vie de 30 000 heures
- rendement énergétique particulièrement élevé
- l'intensité peut être réglée par système radio et télécommande ou avec une application Smart Home sur un smartphone ou une tablette



Volant Plus – brise-vue vertical et protection contre le soleil

Le Volant Plus est élégamment intégré dans la barre de charge du store. Il offre une protection contre les regards et l'éblouissement du soleil rasant.

- hauteur du volant jusqu'à 210 cm
- système breveté Opti-Flow® de weinor pour un positionnement optimal de la toile
- pilotage pratique et même avec protection de table grâce à BiConnect de weinor

Semina Life/LED

largeur max.	projection max.
6,5 m	4 m

Option Volant Plus

largeur max.	projection max.	hauteur Volant Plus
6 m	3,5 m	1, 1,5, 2,1 m



Couleur d'armature WT029/9014 | Motif 3-860 fern

www.weinor.fr/cassita

Cassita II/LED un véritable bijou dans la cassette

Design effilé et technique pure – avec sa forme épurée et sa cassette extrêmement plate, le Cassita II convient parfaitement aux habitats modernes. Le confort est garanti par de nombreux détails.

Récompensé par:



Focus Open 2014
Silver



reddot award 2014
winner

Cassita II/LED – Avantages et variantes



Un style moderne grâce au design de cassette effilé

Pour les fans d'habitat tendance: Cassita II séduit par son design puriste dans une forme ovale plate harmonieuse.

- capots esthétiques en aluminium
- vis cachées
- seulement deux raccords muraux sont nécessaires



Une plinthe pour un rendu visuel d'un seul tenant

Si vous privilégiez un look homogène, il est possible sur demande de refermer la fente entre la cassette du store et le mur avec une plinthe.

- design continu même sans système d'éclairage LED
- possibilité d'installation harmonieuse du récepteur radio (à la place d'un boîtier)



Technologie de pointe sur un espace minimal

Protection optimale: la toute dernière technologie de stores weinor se cache dans la cassette.

- bras LongLife weinor solide et particulièrement silencieux (garantie 10 ans)
- axe d'enroulement OptiNut résistant à la distorsion assure un excellent positionnement de la toile



Éclairage à LED – Pour profiter au maximum de votre terrasse

D'agréables soirées d'été sur votre terrasse – Cassita II LED offre un éclairage chaleureux diffusant une lumière blanche et chaude.

- rendement énergétique particulièrement élevé
- durée de vie de 30 000 heures
- l'intensité peut être réglée par système radio et télécommande ou avec une application Smart Home sur un smartphone ou une tablette
- possible même lorsque le store est escamoté

Cassita II/LED

largeur max.	projection max.
5,5 m	3 m



Couleur d'armature RAL 9016 | Motif 3*830 banana

www.weinor.fr/ikn2000

I 2000/K 2000/N 2000 Une technologie éprouvée, un design intemporel

Les stores cassette I 2000 und K 2000 sont des grands classiques. weinor offre des solutions pour chaque conception architecturale – avec ou sans panneau arrière. Le N 2000 est spécialement conçu pour le montage dans des niches de façades.

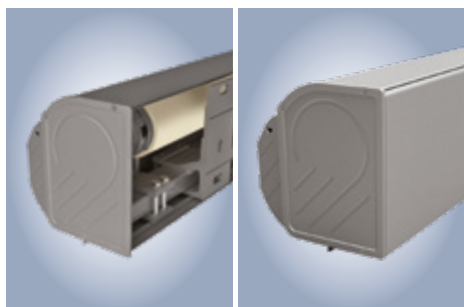
I 2000/K 2000/N 2000 – Points forts et variantes



La polyvalence pour chaque façade

Avec ses proportions classiques et une conception mille fois éprouvée, ce store cassette s'adapte à chaque type de conception architecturale.

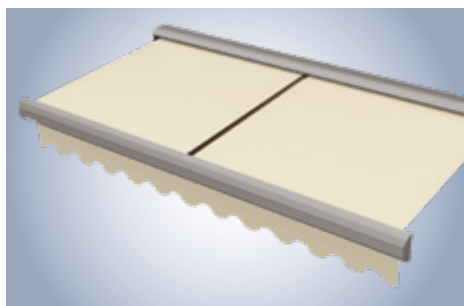
- installations 1 pièce d'une largeur jusqu'à 7 m et projection de 4 m
- bras LongLife weinor solide et particulièrement silencieux (garantie 10 ans)



Parfaitement protégées et à fixation multiple

La toile et la technique sont protégées efficacement dans la cassette lorsque le store est escamoté. Selon le lieu du montage, il existe différentes variantes.

- K 2000 avec cassette entièrement fermée pour chaque situation de montage
- I 2000 sans profilé du mur arrière pour le montage au mur



Installations à plusieurs pans pour grandes terrasses

Pour les très grandes terrasses, nous conseillons de coupler deux installations que vous pourrez manœuvrer par branchement électrique, radiocommande ou avec une application Smart Home, une télécommande,

- un smartphone ou des capteurs météorologiques.
- pour des systèmes d'ombrage jusqu'à 12 m de large et 4 m de projection
- toile continue ou cache-fente pour le raccord de deux toiles



N 2000 – Spécialiste en présence de niches

La barre de charge particulièrement plate du store cassette N 2000 est une solution parfaite pour le montage dans des niches de façades.

- terminaison affleurante de la barre de charge avec la façade de la maison
- fermeture précise de la barre de charge grâce à l'articulation basculante

I 2000/K 2000

largeur max.	projection max.
7 m/12* m	4 m

N 2000

largeur max.	projection max.
6 m	3,5 m

* installations en 2 parties



Couleur d'armature WT 029/90146 | Motif 3-865 ciment

www.weinor.fr/semina

Semina

Un design moderne et une technologie robuste

Le store semi-cassette compact Semina est remarquable par son prix, son fonctionnement et son design. Il offre une conception sobre et une excellente qualité.

Semina – Points forts et variantes



La semi-cassette compacte – esthétique moderne et sympathique

Le toit du store demi-rond combiné à la grande barre de charge protège la toile et la technique contre les saletés.

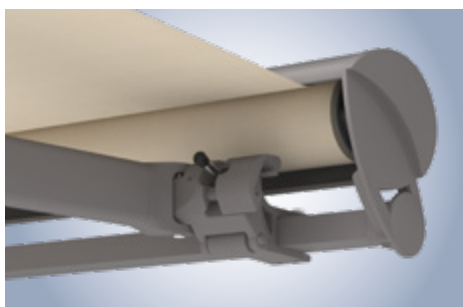
- forme compacte
- bras LongLife weinor solide et particulièrement silencieux (garantie 10 ans)



Rendement énergétique élevé – la barre lumineuse LED en option

Des soirées encore plus longues passées sur la terrasse – sur demande, la barre lumineuse LED diffuse une agréable lumière blanche et chaude le soir.

- rendement énergétique particulièrement élevé
- durée de vie de 30 000 heures
- possible même lorsque le store est escamoté



Dispositif anti-vent – protection pour votre store

Le bras articulé basculant weinor avec un dispositif anti-vent éprouvé empêche le store weinor de se décrocher lorsque le vent passe par en-dessous.

- technique éprouvée ne nécessitant aucune maintenance
- tous les composants en aluminium forgé et extrudé

Semina

largeur max.	projection max.
7 m	3,5 m



Couleur d'armature RAL 7040 | Motif 3-515 alabaster

www.weinor.fr/topas

Topas

Le modèle classique d'entrée de gamme

Qualité élevée pour petit budget – le store ouvert weinor Topas est le parfait modèle d'entrée de gamme. Avec ses nombreux modèles différents, Topas offre une solution adaptée à chaque situation de montage.

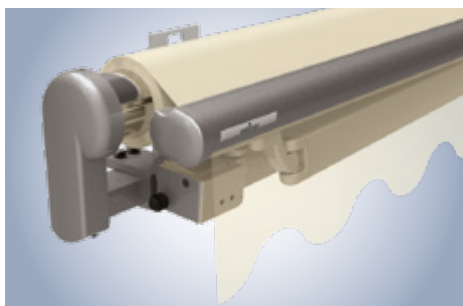
Topas – Points forts et variantes



De toute beauté – le store économique

Avec sa toile tendance issue de la vaste collection weinor, Topas, le store ouvert, invite à la convivialité.

- installations 1 pièce d'une largeur jusqu'à 7 m et projection de 4 m
- bras LongLife weinor solide et particulièrement silencieux (garantie 10 ans)
- store disponible également avec toit

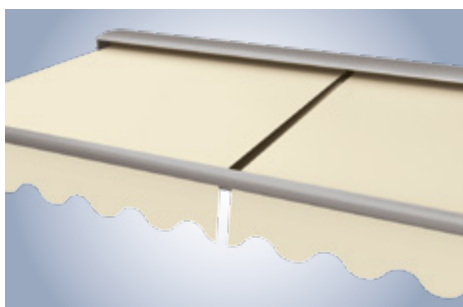


Pour diverses situations de montage

Le store ouvert Topas s'adapte particulièrement bien au montage dans des niches ou sous des balcons. Beaucoup de modèles différents sont disponibles.

Types de fixation possibles:

- fixation murale
- fixation au plafond
- fixation aux chevrons de toit



Installations à plusieurs pans – pour des surfaces d'ombrage particulièrement importantes

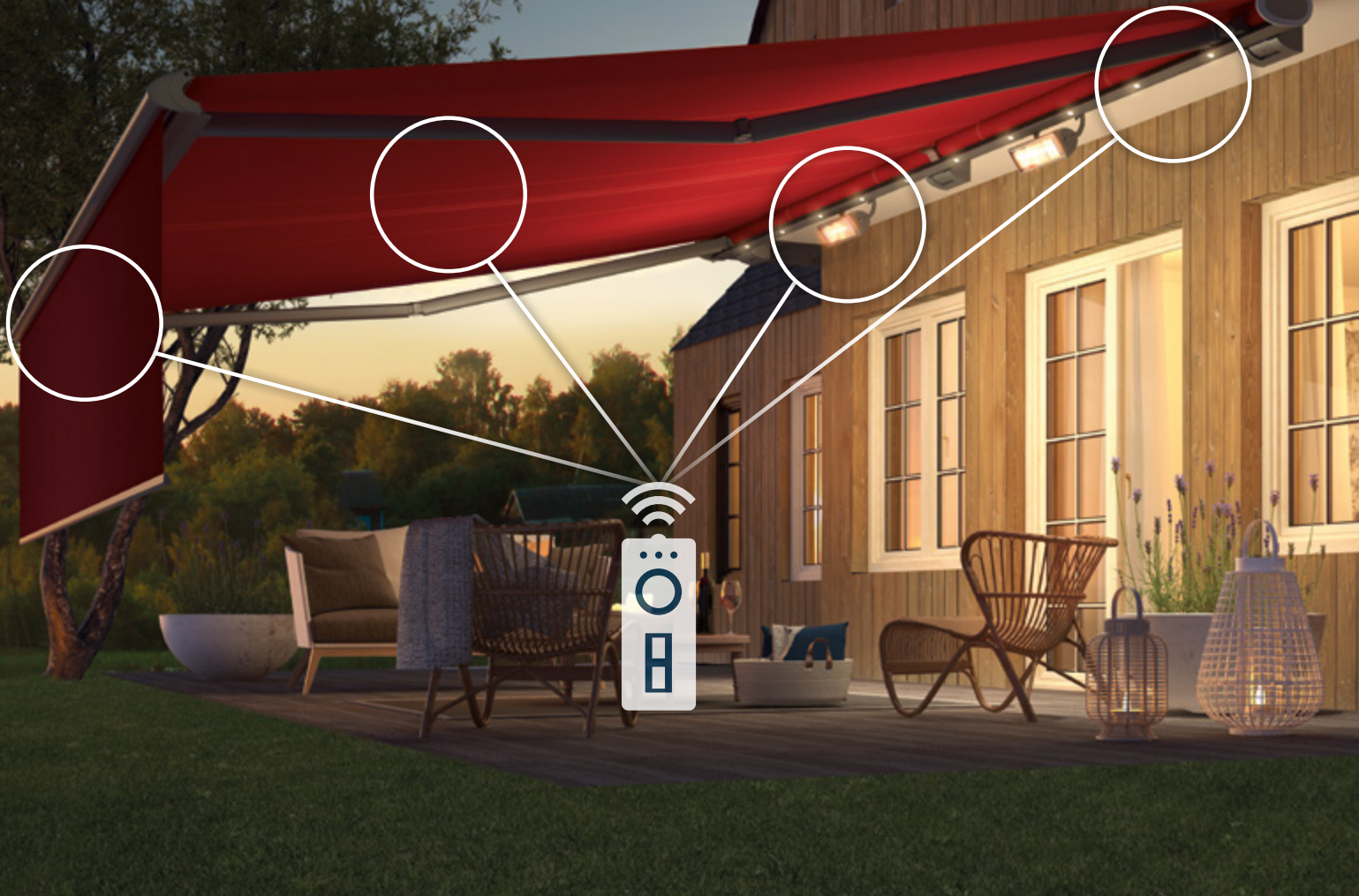
Le Topas existe aussi en tant qu'installation combinée à plusieurs pans, pour les terrasses de très grande surface.

- installations en 2 parties, jusqu'à 12 m
- toile continue ou cache-fente pour le raccord de deux toiles

Topas

largeur max.	projection max.
7 m/12* m	4 m

* installations en 2 parties



À chaque besoin son **système de pilotage**

Electriques, radiocommandés ou Smart Home, une télécommande, un smartphone ou des capteurs météorologiques, vos stores et accessoires weinor se manœuvrent facilement grâce aux dispositifs BiConnect de weinor ou Somfy. Un actionnement par manivelle est également possible. L'éclairage LED et le chauffage se régulent grâce à la radiocommande ou au système Smart Home. Votre revendeur weinor sera ravi de vous fournir un conseil compétent.

 BiConnect



Télécommande
BiEasy weinor



Émetteur mural
BiEasy weinor



Télécommande
Somfy Situ Pure II



Émetteur mural Somfy
Smooove Pure Shine



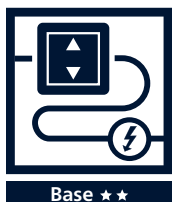
Box Smart Home TaHoma
Switch & application Somfy

Quel est le système de pilotage qui vous convient ?



Manuel – Commande par manivelle

Vous voulez manœuvrer votre store manuellement et à la force du poignet ? Avec une manivelle, il ne dépend d'aucun branchement électrique et peut être monté très librement presque partout.



Base – Commande par interrupteur manuel ou capteurs météorologiques

Vous voulez piloter votre store weinor confortablement avec un interrupteur ? Branché, votre store motorisé se déploie et s'escamote facilement. Au lieu d'un interrupteur manuel, vous pouvez choisir en option un système de pilotage automatique avec capteur de soleil, vent et pluie.



Confort – Commande par radiocommande avec variation du chauffage et de l'éclairage

Vous voulez piloter votre store weinor confortablement avec une télécommande depuis votre terrasse ou de l'intérieur ? Avec une radiocommande, c'est très simple. Elle permet aussi de mettre en marche l'éclairage et les radiateurs rayonnants et même d'en varier l'intensité. Vous pouvez aussi piloter de manière centralisée les systèmes d'ombrage verticaux ou d'autres stores.

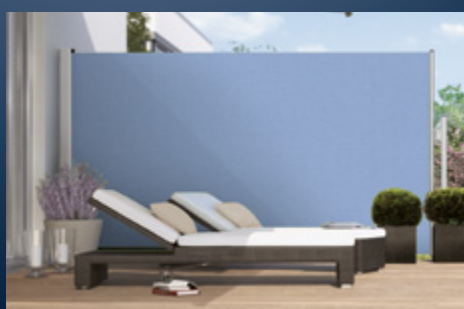


Smart – Commande par smartphone, assistant vocal ou préconfiguré

Vous voulez connecter votre store weinor, l'éclairage, les radiateurs rayonnants et d'autres accessoires avec d'autres appareils de votre domotique et les piloter sur votre smartphone ou votre tablette où que vous soyez ? Grâce à la box Smart Home TaHoma Switch de Somfy, c'est un jeu d'enfant ! Elle peut même être pilotée par assistant vocal ou avec un scénario automatique préconfiguré.

Veuillez noter que les systèmes BiConnect de weinor et Somfy ne sont pas compatibles.

Plus de confort grâce aux **stores latéraux**



Paravento vous protège sur le côté en un tour de main

Notre brise-vue latéral étirable vous offre une autre possibilité de préserver votre intimité : Paravento protège du vent et

des regards indiscrets ; sa toile et sa couleur peuvent être assorties à votre store.

La toile fait le store

D'une exceptionnelle beauté et durable : notre large gamme de motifs rend votre extérieur plus douillet, exactement dans le style qui vous correspond.

Des toiles de stores attractives pour tous les goûts



Les magnifiques toiles my collections 2 séduisent par de nouveaux effets de tissage étonnants, des coloris modernes ainsi que 12 motifs exclusifs – tant pour une vie en extérieur tendance que pour un style de vie classique.

modern basics ^{blue}

Les premières toiles de store durables dessinées par weinor ont été récompensées par pas moins de 7 prix de design et de durabilité. Nous en avons fait une collection complète – pour tous ceux qui attachent de l'importance à notre avenir.

evermore

Des dessins innovants combinés à des structures d'un nouveau genre apportent une note individuelle aux toiles harmonieuses et intemporelles de beige et de gris. Avec les nouvelles interprétations de la palette de gris tendance, les fans de nuances classiques en auront pour leur argent.

hi hello!

Des toiles hautes en couleur avec d'innovants accents de tissage ensoleillés apportent joie et vitalité sur votre terrasse. Si vous avez envie de créer un contraste coloré avec votre toile de store, vous trouverez ici un vaste choix de motifs pétillants.

Toiles semi-transparentes pour systèmes d'ombrage verticaux



Les stores verticaux weinor préservent la terrasse et l'intérieur de manière fiable de la chaleur excessive et protègent votre intimité des regards indiscrets. Nous recommandons la collection screens by weinor® pour ce type d'utilisation.

Elle comprend trois toiles haut de gamme différentes : StarScreen, Soltis® et les toiles en fibre de verre. Toutes offrent une protection idéale contre le soleil et les regards indiscrets, que ce soit pour des fenêtres, une terrasse ou un balcon. En fonction de vos besoins, nous vous proposons différents degrés de transparence et de perméabilité à l'air.

Remarque : les toiles Soltis® ne sont pas disponibles pour VertiTex II Zip.

Pour plus d'informations des fabricants de nos toiles de stores et de l'association industrielle allemande des textiles techniques, volets roulants et systèmes de protection solaire (ITRS e.V.), veuillez vous reporter ici : <https://www.weinor.fr/proprietes-de-toiles>



my collections 2

Toiles de stores de haute qualité

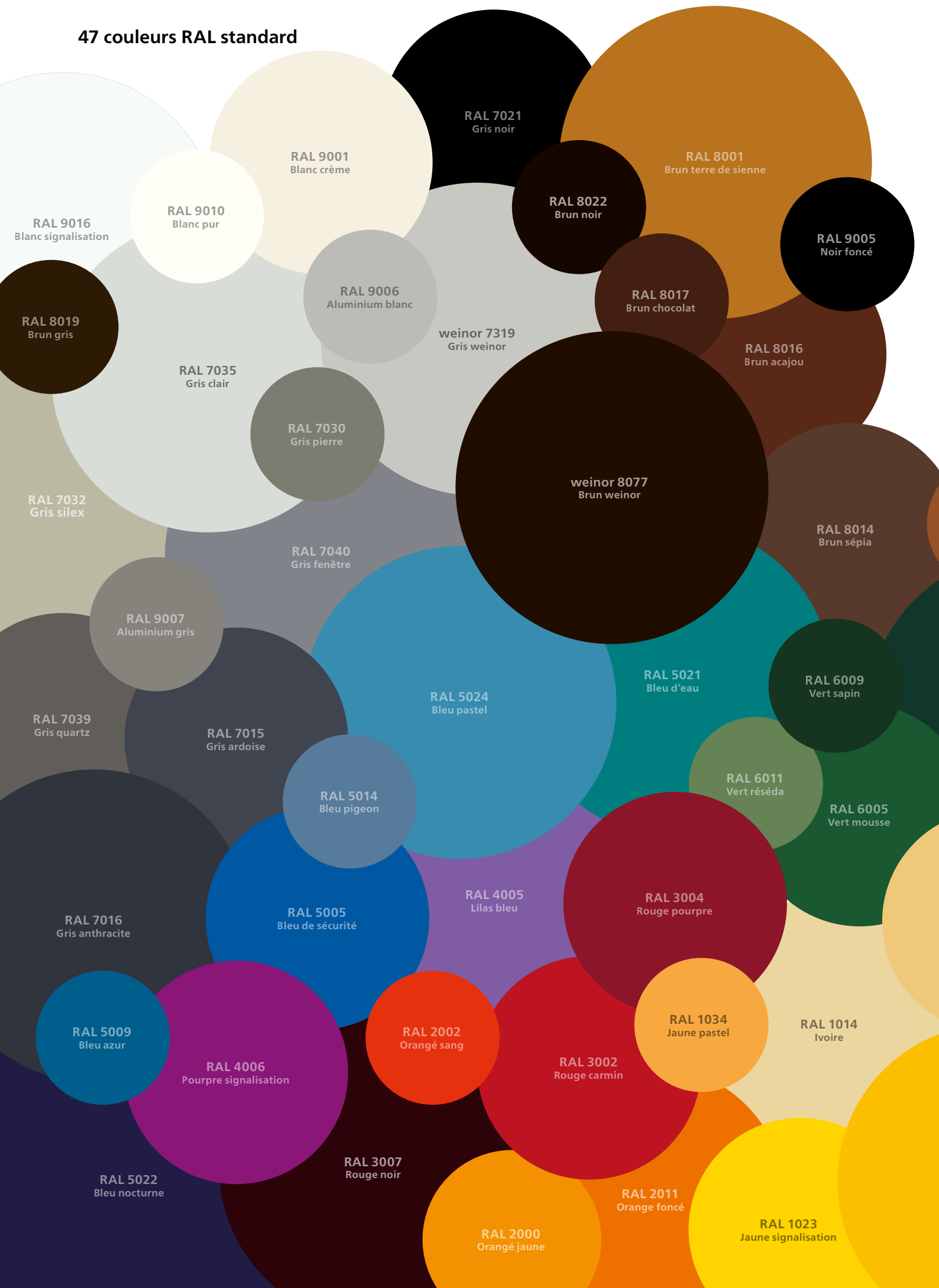


Exactement ma toile!

modern basics blue® · evermore · hi hello!

Trouvez votre dessin préféré parmi les 3 modèles de notre collection. Choisissez un tissu qui a fait ses preuves ou optez pour notre matière issu du recyclage de qualité sans compromis. Des nuances harmonieuses et intemporelles aux tendances créatives – il existe une toile idéale pour chaque style et chaque store weinor.

47 couleurs RAL standard



Plus de 200 couleurs d'armature actuelles

Le fabricant de peinture s'emploie à garantir la stabilité de la couleur. Toutefois, depuis l'interdiction d'ajouter des métaux lourds dans les colorations, il est impossible d'exclure une décoloration, en particulier pour la teinte rouge feu (RAL 3000).

Fiabilité maximale en termes de couleurs – weinor propose plus de 200 couleurs différentes pour les structures. Vous avez ainsi le choix parmi différentes nuances qui s'harmoniseront avec l'architecture existante.

Des couleurs identiques – pour que tout s'accorde parfaitement

C'est dans son propre atelier que weinor applique le revêtement par poudrage, ce qui garantit une uniformité maximale des couleurs et un degré de brillance identique pour les différents produits weinor.

Faites votre choix parmi une multitude de couleurs de qualité supérieure:

- 47 couleurs de structure RAL standard, brillant satiné
- 9 couleurs tendances de vérandas résistantes et anti-rayures dans une structure élégante (standard)
- plus de 150 autres couleurs RAL

RAL 8003
Brun argile

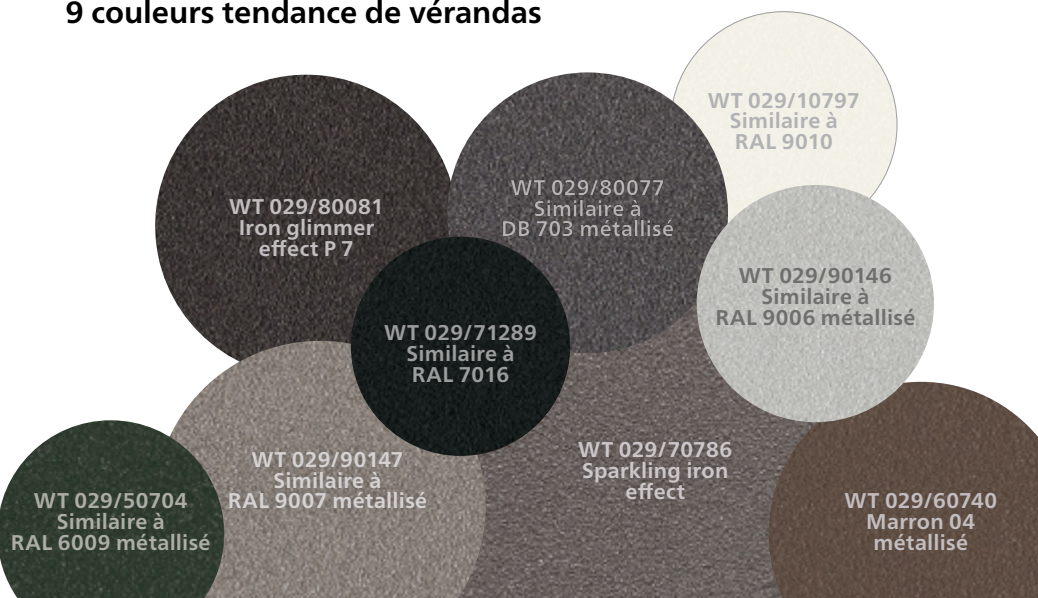
RAL 6012
Vert noir

RAL 1002
Jaune sable

RAL 1015
Ivoire clair

RAL 1003
Jaune de sécurité

9 couleurs tendance de vérandas





Couleur d'armature WT 029/90146 | Motif 4-685 slate/white



Stores: Bon à savoir avant l'achat!

Profitez de l'expérience de nos revendeurs – à la pointe du progrès, compétents et au sens pratique!

www.weinor.fr/connaissances-pratiques-stores



Design avec mention spéciale

De nombreux prix du design confirment notre parti pris pour une conception de qualité :



Store cassette Smaila, 2024
Pergola bioclimatique Artares, 2023
Toit de terrasse Terrazza Sempra, 2022
modern basics blue®
Collection durable de toiles de stores, 2022
Store cassette Kubata, 2019
Toit de terrasse Terrazza Pure, 2019
Store vertical VertiTex II, 2019 (mention spéciale)
Paroi coulissante en verre w17 easy, 2018
Store cassette Opal Design II, 2014 (mention spéciale)



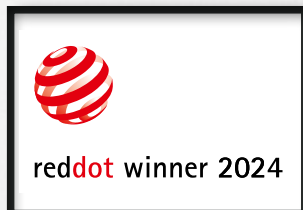
modern basics blue®
Collection durable de toiles de stores, 2021



weinor PergoTex II
Store pergola, 2016



Pergola bioclimatique Artares, 2022
Toit de terrasse Terrazza Sempra, 2021
modern basics blue®
Collection durable de toiles de stores, 2021
Store cassette Kubata, 2019
Paroi coulissante en verre w17 easy, 2018



Store cassette Smaila, 2024
Pergola bioclimatique Artares, 2022
modern basics blue®
Collection durable de toiles de stores, 2021
Système de chauffage Tempura Quadra, 2018
Paroi coulissante en verre w17 easy, 2017
Store cassette Semina Life, 2016
Store cassette Cassita II, 2014



weinor oasis de verre®, 2021



Pergola bioclimatique Artares, 2022
Toit de terrasse
Terrazza Pure, 2019



modern basics blue®
Collection durable de toiles de stores, 2021



Store pergola
Plaza Viva, 2019

Les produits weinor ont été récompensés de plus de 40 awards depuis 2008.

Pour plus d'informations : www.weinor.fr/distinctions

La meilleure qualité weinor sans équivoque



Le meilleur de la qualité
Fabriqué en Allemagne



Une force d'innovation vivante – des améliorations en permanence
Qualité contrôlée weinor – processus de fabrication certifiés, normes les plus strictes
Durabilité et responsabilité – normes environnementales strictes et contrôles réguliers



Avec certitude
un produit original

Certificat d'authenticité weinor

Chaque produit weinor est livré avec un certificat d'authenticité
Demandez-le à votre revendeur weinor.

Remarques importantes :

Tous les équipements présentés sont des meubles et accessoires d'extérieur capables de résister aux intempéries.

Propriétés de toiles : Les toiles de store weinor répondent aux exigences strictes sur la qualité et sont fabriquées avec la dernière technique de production. Cependant, il peut y avoir des imperfections telles que des plis, ondulations au niveau de la

couture et des ourlets, une surtension au niveau des ourlets ainsi que des alvéoles. Elles n'ont aucun effet sur la qualité et la durée de vie et ne peuvent faire l'objet de réclamation. Pour plus d'informations : www.weinor.fr/proprietes-de-toiles

Les stores et les stores de vérandas : doivent être enroulés en cas de pluie et de vent – risque de formation de poches d'eau ! Les toiles qui ont pris l'humidité peuvent présenter des plis prononcés dus

à l'enroulement, l'effet d'alvéoles ainsi que des taches d'eau et de moisissure. C'est pourquoi, vous devriez les déployer à nouveau quand la météo s'améliore pour les faire sécher.

Couleurs de structure : en fonction de la couleur commandée pour le cadre, nous fournissons toutes les petites pièces, ainsi que la manivelle et l'engrenage, en noir (similaire à RAL 9005), en blanc (similaire à RAL 9016) ou en gris (similaire à weinor 7319).

STORES Aperçu des produits



	Kubata/LED	Opal Design II/LED	Semina Life/LED
Technologie	Stores cassette		
Largeur max. x projection max. 1 ou 2 pièces avec toile continue ou cache-fente	700 cm x 300 cm 650 cm x 400 cm	1 pièce: 650 cm x 400 cm 2 pièces seulement cache-fente: 1 200 cm x 400 cm	650 cm x 400 cm
Dimensions de cassette/dimensions latérales (l x h), console standard incluse	Kubata/LED: 210 mm x 205 mm	Opal Design II/LED: 265 mm x 172 mm	Semina Life/LED: 307 mm x 194 mm
Entraînement motorisé	● de série	● de série	● de série
Entraînement par manivelle (pas possible avec LED)	○	○	○
Réglage de l'inclinaison du store	5° – 40°	5° – 40° (pour un projection à partir de 351 cm 7° – 40°)	5° – 25°
Variantes de montage	possibilité de montage au mur, au plafond ou aux chevrons de toit		
Éclairage	Kubata LED	Opal Design II LED	Semina Life LED
Bras de store LongLife	●	●	●
Option Volant Plus			
Largeur max.	—	500 cm / 600 cm	600 cm
Hauteur max.	—	350 cm / 300 cm	350 cm
Dimensions de cassette/dimensions latérales (l x h), console standard incluse	—	Opal Design II/LED: 326 mm x 172 mm	Semina Life/LED: 367 mm x 194 mm
Entraînement motorisé (uniquement avec entraînement principal motorisé)	—	●	●
Entraînement par manivelle	—	○	○
Réglage de l'inclinaison du store	—	10° – 20°	10° – 20°
Hauteur Volant Plus (h)	—	100 cm, 150 cm, 210 cm	100 cm, 150 cm, 210 cm
Couleurs de structure			
47 couleurs d'armature standard	●	●	●
Plus de 150 autres couleurs RAL	○	○	○
9 couleurs tendance de vérandas	●	●	●
Collections de toiles			
my collections 2*	●	●	●
screens by weinor®	—	○ Volant Plus uniquement	○ Volant Plus uniquement
Accessoires, systèmes de pilotage et qualité			
Système de chauffage Tempura**	○	○ fixation avec support spécial	○ fixation avec support spécial
Système de chauffage Tempura Quadra**	○	○ fixation avec support spécial	○
weinor BiConnect	○	○	○
Somfy io-homecontrol	○	○	○
Somfy RTS	○	○	○
Capteurs météorologiques	○	○	○
Testé jusqu'à	classe de résistance au vent 1 selon la norme DIN 13561 et vent de force 5 selon l'échelle de Beaufort****		

* Avec l'option Volant Plus à partir d'une projection de 150 cm, seules les toiles suivantes sont disponibles : 3-509, 3-708, 3-716, 3-719, 3-720.

** Veillez à ce qu'il y ait assez d'espace par rapport au Volant Plus. Plus de sécurité avec la protection de table de BiConnect.

*** Au montage de la console sur le cote interieur du bras articule, l'inclinaison maximale du store est reglee sur 20°.

● standard ○ en option — non disponible



	Cassita II/LED	I2000/K2000/N2000	Semina	Topas
	Stores cassette		Stores semi-cassette	Stores ouverts
	550 cm x 300 cm	I/K2000: 1 pièce: 700 cm x 400 cm 2 pièces: 1 200 cm x 400 cm N2000: 600 cm x 350 cm	700 cm x 350 cm	1 pièce: 700 cm x 400 cm 2 pièces: 1 200 cm x 400 cm
	Cassita II/LED: 266 mm x 155 mm	I/K2000: 198/200 mm x 211 mm N2000: 210 mm x 197 mm	204 mm x 204 mm	avec toit: 220 mm x 210 mm sans toit: 210 mm x 180 mm
	● de série	● de série	● de série	● de série
	○	○	○	○
	5° – 45°, avec manivelle 5° – 25°	5° – 40°	5° – 40°	5° – 40°***
	possibilité de montage au mur, au plafond ou aux chevrons de toit			
	Cassita II LED	○ LED Design / barre 3Spot	○	○ LED Design / barre 3Spot
	●	●	●	●
	—	—	—	—
	—	—	—	—
	—	—	—	—
	—	—	—	—
	—	—	—	—
	—	—	—	—
	●	●	●	●
	○	○	○	○
	●	●	●	●
	●	●	●	●
	—	—	—	—
cial	○	○	○	○
	○	○	○	○
	○	○	○	○
	○	○	○	○
	○	○	○	○
	○	○	○	○
	classe de résistance au vent 1 selon la norme DIN 13561 et vent de force 5 selon l'échelle de Beaufort****			classe de résistance au vent 0/1 selon la norme DIN 13561 et vent de force 4/5 selon l'échelle de Beaufort*****

**** Adaptation des pressions d'essai pour les stores à bras articulés conformément au règlement européen 2019/1188 : pour une stabilité au vent inchangée (pression nominale du vent de 40 N/m²), les stores de la classe de résistance au vent 2 sont désormais certifiés 1.

***** En fonction de la taille de l'installation

weinor



Page de couverture: **Couleur d'armature** WT 029/90147 | **Motif** 3-501 cream
Dernière page: **Couleur d'armature** WT 029/70786 | **Motif** 3-716 suede

Sous réserve de modifications techniques et de modifications de la gamme de produits.
 L'assortiment de produits weinor peut varier en fonction du pays.
 Des divergences de couleur sont possibles en raison des techniques d'impression.



Découvrez les produits weinor en :
weinor.be | weinor.ch | weinor.fr

Votre revendeur weinor se fera un plaisir de vous conseiller: