

Terrazza Originale / Plus | Terrazza Semptra / Plus

Notice de maintenance et d'utilisation

France



Instructions importantes pour le revendeur spécialisé et le client final

Lire l'ensemble de la notice avant la mise en service !
La notice doit rester à la disposition du consommateur final



117865-0000

Table des matières

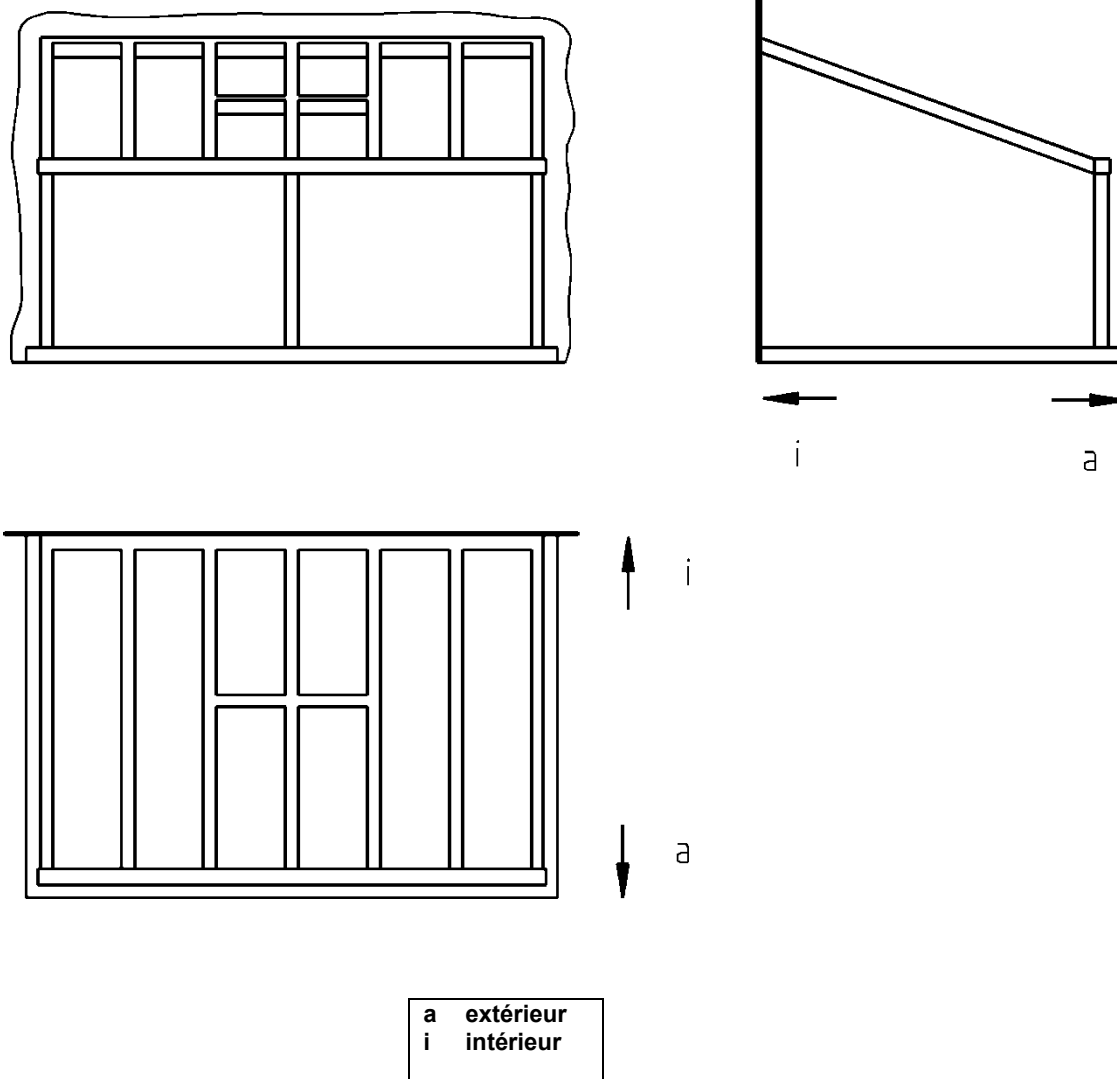
1. Lecture de la notice de maintenance et d'utilisation.....	3
1.1 Validité de la notice	3
2. Instructions de sécurité	4
2.1 Consignes de sécurité fondamentales	4
3. Remarque sur des bruits (craquement) provenant de l'installation lors de changements de température !	4
4. Description structurelle et fonctionnelle	4
5. Maintenance.....	5
5.1 Nettoyage	5
5.2 Généralités sur le nettoyage	5
5.3 Nettoyage des profilés et pièces en aluminium peints par poudrage.....	5
5.4 Nettoyage des vitres.....	5
5.5 Nettoyage des écoulements d'eau	6
5.6 Remarques importantes pour les mois d'hiver	8
5.7 Travaux d'entretien.....	8
6. Notice d'utilisation.....	9
7. Caractéristiques techniques/de fabrication	10

1. Lecture de la notice de maintenance et d'utilisation

Cette notice s'adresse aux monteurs qui ont été formés, et implique de disposer de connaissances en technique de montage. Seul le personnel spécialisé qualifié et expérimenté en matière de montage est habilité à effectuer le montage des toits de terrasse.

Sauf stipulation contraire, les consignes de la notice de maintenance et d'utilisation sont toujours basées sur la perspective suivante concernant le Terrazza :

Illustration 1: perspective de vue



1.1 Validité de la notice

Le toit weinor est autorisé à l'exportation et en Allemagne.

2. Instructions de sécurité

- Les instructions de montage et d'utilisation doivent être lues et respectées.
- Veuillez observer les prescriptions relatives à la prévention des accidents.
- Assurez-vous que les connexions électriques déjà installées sont coupées de l'alimentation réseau durant le montage.
- Barrez l'accès - dans un large rayon - à l'emplacement de montage.
- Vérifiez la sécurité des échafaudages et des dispositifs de montage mis à disposition.
- Respectez les prescriptions relatives au matériel de fixation et aux chevilles.
- Utilisez uniquement des outils intacts et appropriés.
- Les films en plastique, les matériaux d'emballage ainsi que les petites pièces doivent être gardés hors de portée des enfants - risque d'étouffement !
- Pour la sécurité des personnes, il est important de respecter ces consignes.
- En cas de non-respect des instructions, le fabricant est dégage de toute responsabilité.
- Toutes les notices doivent être conservées par le client. Dans le cas d'une éventuelle revente du produit, elles doivent être transmises au nouveau propriétaire.

2.1 Consignes de sécurité fondamentales

DANGER

Dommmages aux personnes

Risque de dommages aux personnes en cas d'utilisation inappropriée du Terrazza.

Lire et respecter les consignes de sécurité de ce chapitre.

ATTENTION

Dommmages matériels et dommages au produit

Risque de dommages matériels et du produit en cas d'utilisation inappropriée du Terrazza.

Lire et respecter les consignes de sécurité de ce chapitre.

3. Remarque sur des bruits (craquement) provenant de l'installation lors de changements de température !



Des bruits provenant de l'installation qui surviennent même après une maintenance professionnelle sont inévitables et dus, la plupart du temps, à l'allongement des composants sous l'effet de la chaleur.

- Faites soumettre votre installation à une maintenance par l'entreprise spécialisée ! L'entreprise spécialisée vérifie et entretient les vis de fixation et les paliers mobiles (si présents) afin de minimiser des bruits ultérieurs, notamment sous l'effet des températures !

4. Description structurelle et fonctionnelle

Seul du matériel de haute qualité, à faible risque de corrosion ou protégé contre la corrosion est utilisé pour le Terrazza. Les profilés sont en aluminium extrudé. Tous les éléments de raccordement, tels que les vis, sont en acier inoxydable. Toutes les pièces en aluminium utilisées à l'extérieur sont peintes par poudrage.

5. Maintenance

5.1 Nettoyage

- Nettoyage des pièces en aluminium et des profilés en aluminium
- Nettoyage des vitres
- Nettoyage des écoulements d'eau
- Remarques concernant les mois hivernaux
- Généralités sur le nettoyage

5.2 Généralités sur le nettoyage

Les acides et produits de nettoyage caustique, tels que les abrasifs, la laine d'acier, les éponges abrasives, les lames ainsi que les nettoyeurs à base de solvant (dissolvant, essence) ne conviennent pas pour le nettoyage et peuvent causer des dommages irréparables.

Les prescriptions de prévention des accidents, les contraintes écologiques imposées et les obligations en matière de protection de l'environnement doivent être respectées.

Ne jamais utiliser de nettoyeurs haute-pression. Les nettoyeurs haute-pression peuvent endommager ou faire sortir les joints en caoutchouc et les joints des raccords structurels.



ATTENTION

Endommagement du produit

Notamment dans les zones à proximité de l'eau salée, des transferts de sel et des dépôts de sel peuvent survenir sur le produit.

- ▶ **Ces dépôts de sel doivent être rincés régulièrement et à chaque fois que cela est nécessaire, ou au moins 2 x par an.**

Recommandation : faire effectuer ces opérations par une entreprise spécialisée.

Ceci vous permet de protéger les pièces en aluminium et leur surface de la corrosion due à des solutions salines.

5.3 Nettoyage des profilés et pièces en aluminium peints par poudrage

- Pour pouvoir profiter encore plus longtemps de votre Terrazza, nous vous conseillons de nettoyer les profilés en aluminium au moins une fois par an, ou plus fréquemment en cas d'encrassement important.
- Pour le nettoyage, utilisez de l'eau claire en y ajoutant éventuellement un peu de détergent neutre ou très faiblement alcalin.

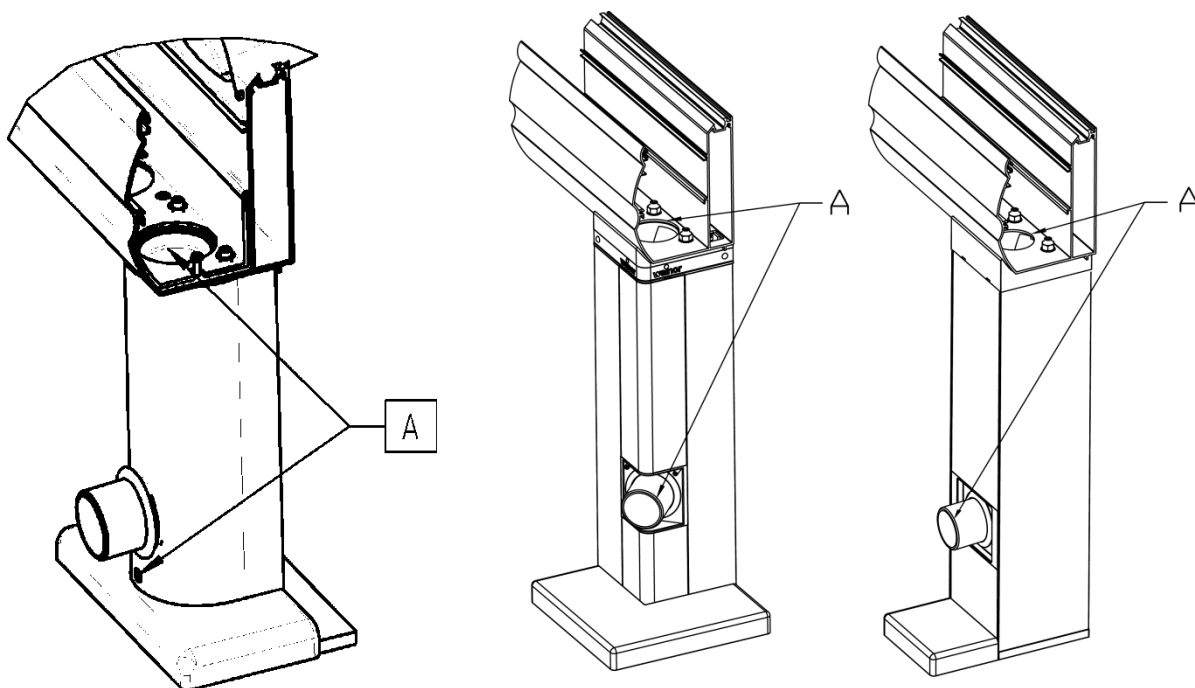
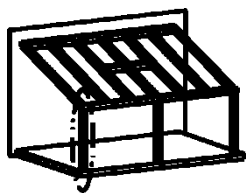
5.4 Nettoyage des vitres

- Nettoyer les vitres avec la plus grande quantité d'eau propre possible afin d'éviter un effet de frottement dû aux particules de saletés.
- Nettoyer les vitres avec des produits nettoyants neutres.
- Ne pas nettoyer les vitres avec des objets tranchants car ceux-ci risquent d'endommager le verre.
- Les surfaces vitrées sablées (par ex. verre satiné), avec ou sans protection de surface (revêtement de surface spécial) doivent être nettoyées avec de l'eau propre et des chiffons doux. Dans le cas d'un nettoyage effectué avec des produits agressifs, à base de solution alcaline ou d'acide, la protection de surface se retrouve altérée.

5.5 Nettoyage des écoulements d'eau

Afin de garantir l'écoulement de l'eau, tous les écoulements d'eau doivent être exempts de saletés grossières, de corps étrangers, et de neige et de glace en hiver.

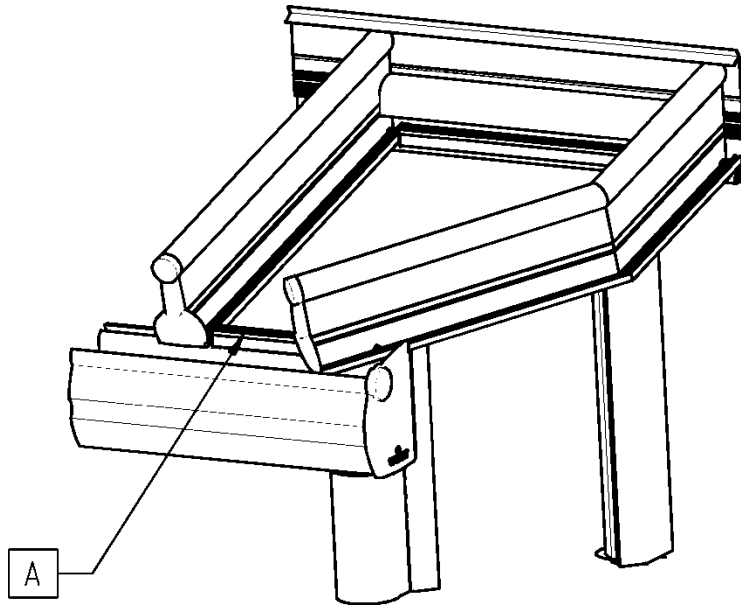
Illustration 2: nettoyage



A Retrait des saletés des écoulements

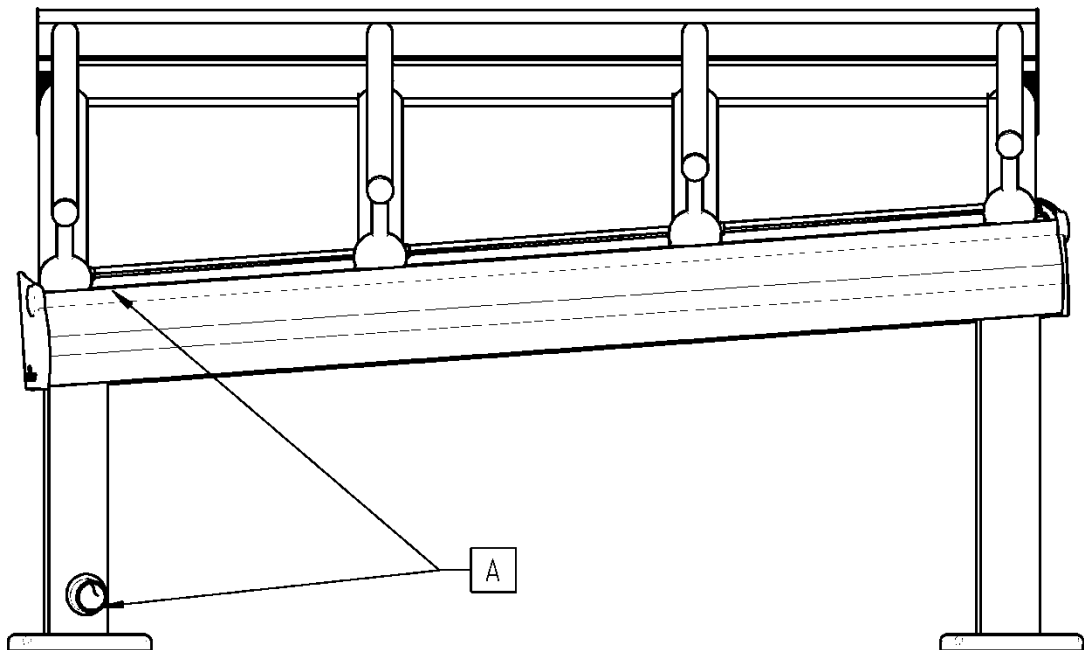
L'écoulement de l'eau des surfaces de toit dans la gouttière doit être vérifié et être toujours dégagé, notamment dans le cas des formes spéciales, des toits non-rectangulaires, ou des toits dotés d'une gouttière inclinée.

Illustration 3: nettoyage toit spécial



A Ici, vérifier l'écoulement de la surface du toit dans la gouttière

Illustration 4: nettoyage de la gouttière inclinée 2

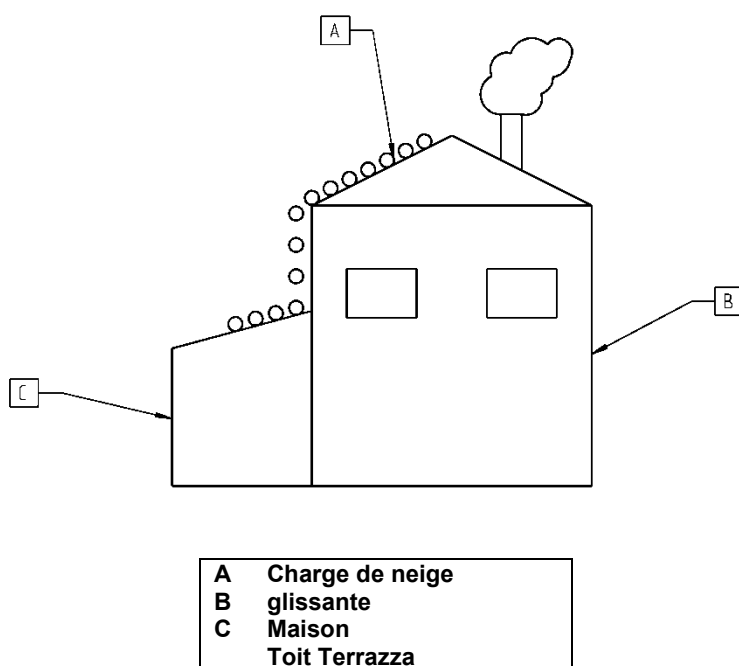


A Vérifier l'écoulement

5.6 Remarques importantes pour les mois d'hiver

- En cas de temps hivernal avec chute de neige et variations de température autour du point de congélation, les pièces intérieures et extérieures ou l'intérieur du profilé de guidage inférieur peuvent présenter des dépôts de neige et de glace. Ceux-ci entraînent le gel des vantaux, des serrures ou des dispositifs de verrouillage, qui deviennent alors inutilisables. Ceci ne constitue en aucun cas un défaut du produit. Dans le pire des cas, l'installation ne peut plus être ouverte.
- Pour rétablir la fonctionnalité des pièces, il faut retirer de celles-ci la neige et la glace de façon appropriée.
- Dans le cas de toits de formes spéciales (toits non rectangulaires), des dépôts de neige et de glace peuvent déformer les supports de toit. Ce faisant, il est donc impératif de retirer les dépôts de neige et de glace.

Illustration 5: retrait des charges de neige glissantes



Le Terrazza n'est pas conçu pour supporter des charges de neige glissantes en cas de chutes de neige extrêmes. Celles-ci doivent être retirées de la surface du toit.

5.7 Travaux d'entretien

En principe, seuls des travaux de nettoyage doivent être effectués sur le Terrazza. Les travaux d'entretien doivent être réalisés par un spécialiste.

- Contrôler les installations d'aération et d'ombrage et les ajuster si nécessaire.
- Inspection de l'installation de chauffage
- Vérification du système électronique et des installations de commande
- Retouche des défauts de peinture sur les profilés en aluminium
- Vérifier la position de tous les joints en caoutchouc et des joints élastiques
- Contrôler et, si nécessaire, améliorer des joints de maintenance
- Contrôler tous les joints, vitrifications etc. du Terrazza sur les raccords structurels et les améliorer si nécessaire

6. Notice d'utilisation

Dans le cas des toits fermés, par ex. dans le cas de toits avec châssis, une humidité visible (condensation) peut apparaître. La condensation n'est pas forcément le signe d'un défaut de construction ou de matériau. Généralement, elle est due à une aération insuffisante. Étant donné la température plus élevée à l'intérieur du Terrazza, il y a davantage d'humidité de l'air absorbée qu'à l'extérieur. Si la température se refroidit ensuite, par ex. durant la nuit, alors l'humidité se manifeste d'abord sous forme de condensation, sur les surfaces les plus froides. Généralement, il s'agit des zones des angles et des zones frontales. Si cet état se maintient pendant une période prolongée, ceci peut entraîner l'apparition de moisissures. Parmi les sources d'humidité, on peut citer les personnes, les plantes, des pièces avoisinantes ou des bâtiments à proximité. Ce faisant, veillez toujours à ce qu'il y ait une aération suffisante, et ce, également aux emplacements critiques, comme par ex. sur les montants d'angle ou derrière les meubles.

Le Terrazza est une construction dépourvue d'isolation thermique. Par conséquent, en cas de températures extérieures très élevées ou en cas de rayonnement solaire important, il peut faire très chaud à l'intérieur, tandis qu'en hiver ou en cas de températures extérieures très basses, il peut faire très froid à l'intérieur.

7. Caractéristiques techniques/de fabrication

Comme pour tous les produits fabriqués industriellement, les toits de terrasse weinor présentent eux-aussi des imperfections inévitables qui doivent être acceptées. Nous vous assurons que nous nous efforçons continuellement de fournir une qualité optimale en constante amélioration. Des imperfections éventuelles peuvent apparaître, par exemple :

Caractéristique	Cause possible	Solution		
		Comment ?	par	voir
Bruits de craquement dans la gouttière ou le support de toit	Divers matériaux se dilatent différemment sous l'action de la chaleur. Ceci peut entraîner des bruits de craquement.	<ul style="list-style-type: none"> Aucune, car la dilatation ne peut pas être évitée. Voir aussi pour plus d'informations: https://bundesverband-wintergarten.de/wintergarten-kunden/haeufige-fragen 	/	/
Eau de condensation sur les vitres	De l'eau de condensation se forme à partir de la vapeur d'eau contenue dans l'air ambiant si cette vapeur forme des gouttes d'eau sur les surfaces froides avec une température inférieure au point de rosée.	Élimination impossible La formation d'eau de condensation ne peut pas être exclue. Il est possible de minimiser la formation d'eau de condensation avec les moyens suivants : Aération le chauffage une modification de l'utilisation	EK	6.1
Petites bulles d'air visibles dans le verre	Au cours de la production, de petites quantités d'air ont été enfermées dans le verre, visibles sous forme de petites bulles.	Élimination impossible L'évaluation visuelle est généralement conforme aux directives des associations fédérales concernées et/ou des fabricants.	/	/
Petites rayures dans le verre	Tolérances de fabrication	Remplacement des vitres / vantaux L'évaluation visuelle est généralement conforme aux directives des associations fédérales concernées et/ou des fabricants.	Pg (FP)	/

Caractéristique	Cause possible	Solution		
		Comment ?	par	voir
Pustules sur les éléments revêtus par poudre	De petits amas de matière peuvent apparaître lors de l'enduction des pièces.	Élimination impossible L'évaluation visuelle est généralement conforme aux directives des associations fédérales concernées et/ou des fabricants.	/	/
Petites divergences de couleur sur les éléments revêtus par poudre	Bien que les couleurs RAL soient identiques, il se peut que les teintes de deux éléments diffèrent. Ceci est particulièrement le cas pour les couleurs métallisées ou avec aspect acier.	Élimination impossible L'évaluation visuelle est généralement conforme aux directives des associations fédérales concernées et/ou des fabricants.	/	/
Petites rayures sur les éléments revêtus par poudre	Tolérances de fabrication	Stylo de retouche L'évaluation visuelle est généralement conforme aux directives des associations fédérales concernées et/ou des fabricants.	Partenaire spécialisé/Client final	/
Points de rouille, impuretés	Les particules présentes dans l'air ambiant se déposent sur les composants de l'installation et provoquent de légères traces de corrosion.	Les traiter avec de l'eau et/ou des nettoyants usuels pour aciers inoxydables	EK	5.6
Légende : PS - Partenaire spécialisé CF - Client final				

weinor GmbH & Co. KG
Mathias-Brüggen-Straße 110
50829 Cologne
Allemagne
weinor.fr

weinor imprime en neutralité carbone.
Plus d'informations ici : weinor.fr/impression_neutre_en_carbone