

PergoTex Type A

Toit de terrasse ouvrant avec actionnement électrique

FRANÇAIS



Remarques importantes pour l'utilisateur.

Avant la première utilisation du produit, veuillez lire cette notice et en respecter le contenu et les avertissements.



115025

Table des matières

1	Remarques sur la notice d'entretien et d'utilisation	3
1.1	Conventions de mise en page	3
1.1.1	Avertissements	3
1.1.2	Conseils et recommandations	3
1.1.3	Illustrations	3
1.1.4	Consignes opératoires	3
2	Description du produit	4
2.1	Vue éclatée	4
2.2	Description des fonctions	5
3	Consignes de sécurité générales	6
3.1	Utilisation	6
3.2	Utilisation en cas de vent	7
3.3	Signification des classes de résistance au vent	7
3.4	Utilisation en cas de pluie	8
3.5	Commande automatique	8
3.6	Remarques générales sur la toile	8
4	Consignes de sécurité spécifiques	9
4.1	Contrôle et surveillance du PergoTex	9
4.2	Utilisation	9
4.3	Démontage et mise au rebut	9
5	Notice d'entretien et de maintenance	10
5.1	Travaux de maintenance et de nettoyage dans la zone de déploiement du PergoTex	10
5.2	Maintenance	10
5.3	Feuilles et corps étrangers	10
5.4	Entretien du PergoTex	11
5.5	Nettoyer les pièces en aluminium peintes par poudrage	11
5.5.1	Dans les zones situées à proximité d'eau salée	11
5.5.2	Dans les zones non situées à proximité d'eau salée	11
5.6	Nettoyer les toiles PVC	11
6	Dépannage	13
6.1	Analyse des erreurs	13
7	Montage ultérieur d'équipements	13
8	Niveau sonore	13
9	Autres produits weinor	14

1 Remarques sur la notice d'entretien et d'utilisation

Vous avez opté pour un produit weinor de haute qualité. Notre expérience forte de nombreuses années et l'utilisation de métaux résistants à l'usure et à la corrosion ainsi que de plastiques ultra-résistants sont une garantie de la qualité du produit.

Chez weinor, le soin et la qualité constituent les bases fondamentales pour la fabrication des produits ; c'est d'ailleurs pourquoi nos produits sont tant appréciés.



Afin que vous puissiez profiter de notre produit durant de nombreuses années, veuillez vous conformer aux indications suivantes.

weinor, la qualité avant tout !


1.1 Conventions de mise en page

1.1.1 Avertissements

Les avertissements sont différenciés selon qu'ils concernent des dommages liés aux personnes ou aux biens matériels. En cas de dommages aux personnes, le mot clé « Danger » est utilisé. En cas de dommages matériels, le mot clé « Attention » est utilisé.

 DANGER	Danger imminent pour la vie ou l'intégrité corporelle !
 ATTENTION	Risque imminent pour le produit et l'environnement !

1.1.2 Conseils et recommandations

	Met en avant des informations et des astuces utiles en vue d'une utilisation correcte.
---	--

1.1.3 Illustrations

Les renvois aux numéros de position sont indiqués en parenthèses dans le texte, par ex. (1).

1.1.4 Consignes opératoires

Les consignes opératoires sont indiquées en gras. Si la consigne opératoire se compose de plusieurs étapes, celles-ci sont numérotées suivant leur ordre d'exécution, par ex. :

1.	Fixer les consoles murales
	1. Déterminer la position
	2. Percer les trous

2 Description du produit

2.1 Vue éclatée

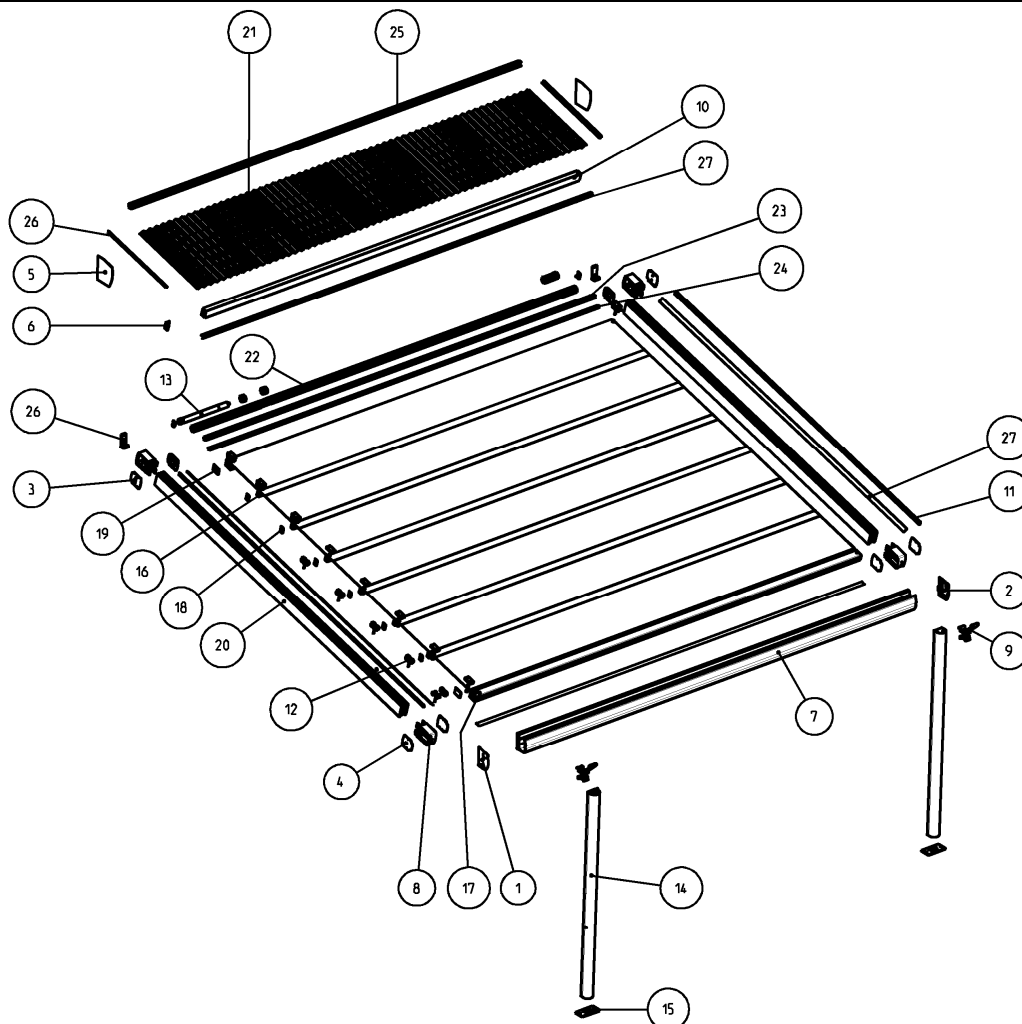


Illustration 1 : Vue éclatée PergoTex

1	Cache de protection chéneau, à gauche	16	Traverse 36x60
2	Cache de protection chéneau, à droite	17	Traverse 80x60
3	Cache embout	18	Cache de traverse 36x60
4	Cache embout	19	Cache de traverse 80x60
5	Cache raccord mural	20	Profilé de transport
6	Équerre de fixation verrou	21	Tôle trapézoïdale
7	Chéneau	22	Axe d'enroulement
8	Embout	23	Profilé de fixation de la toile, extérieur
9	Support PergoTex Type A	24	Profilé de fixation de la toile, intérieur
10	Imposte 80x50x2	25	Profilé en U 40x40x40x2
11	Profilé jonc	26	Console murale
12	Chariot de roulement	27	Joint de protection anti-vent
13	Moteur	28	Équerre 25x30x2
14	Montant	29	Équerre 25x25x2
15	Plaque de montant		

2.2 Description des fonctions

Le PergoTex est un dispositif de protection contre le soleil et la pluie qui protège de ceux-ci lorsque l'entoilage est déployé.

Le PergoTex peut être monté selon l'inclinaison souhaitée – comprise entre 8° et 45° –, en fonction de la projection et de la hauteur d'installation.

Le capot de protection protège largement l'entoilage des intempéries lorsque celui-ci est escamoté.

Seuls des matériaux de haute qualité et résistants à la corrosion sont utilisés pour le PergoTex. Les profilés sont en aluminium extrudé, tandis que les pieds supports et les autres pièces moulées sont en aluminium. Tous les éléments de raccordement, tels que les vis, sont en acier inoxydable.

3 Consignes de sécurité générales

ATTENTION

Dommages matériels et sur le produit

Risque de dommages matériels ou sur le produit en cas d'utilisation inappropriée du PergoTex.

► **Lire et respecter les consignes de sécurité générales de ce chapitre.**

3.1 Utilisation

- Votre weinor PergoTex a été conçu avec le plus grand soin. Néanmoins, il est et demeure un dispositif de protection contre le soleil et la pluie ; par conséquent, il doit être immédiatement escamoté en cas d'orage, de chute de neige ou de vent fort (à partir d'un vent de force 8). Il faut également ouvrir entièrement les vantaux des châssis.
- Si le PergoTex est humide lors de son escamotage, il doit être à nouveau déployé après la pluie afin que la toile puisse sécher.
- Le moteur de série du PergoTex présente – selon le modèle – une durée de fonctionnement maximale de quatre minutes. Si cette durée de fonctionnement est dépassée – par ex. suite à un escamotage et un déploiement fréquents –, la protection thermique interne peut entraîner l'arrêt automatique du moteur. Dans ce cas, attendre que le moteur ait refroidi (env. 15 à 20 minutes selon la température extérieure) et soit de nouveau opérationnel.
- Si votre PergoTex est doté d'un détecteur de pluie, de vent ou de soleil, la commande peut (en fonction du modèle) automatiquement passer en mode automatique après une panne de courant. Après une panne de courant, les installations qui étaient auparavant en mode manuel peuvent ainsi passer en mode automatique.
- En cas de risque de gel, vous devez passer du mode automatique au mode manuel afin d'empêcher le fonctionnement automatique de l'installation. En cas de gel ou de risque de gel, l'installation ne doit pas être utilisée.
- Le PergoTex peut être déployé dans n'importe quelle position intermédiaire, jusqu'à la projection maximale.

3.2 Utilisation en cas de vent

Le PergoTex répond aux exigences de la classe de résistance au vent indiquée sur la déclaration de conformité CE imprimée dans l'instruction de montage. La classe de résistance au vent atteinte après le montage dépend significativement du type et du nombre d'éléments de fixation ainsi que du support de fixation présent.

Le PergoTex doit uniquement être utilisé pour les classes de résistance au vent indiquées par l'entreprise qui effectue le montage. Celles-ci peuvent varier par rapport à la classe de résistance au vent indiquée par le fabricant.

3.3 Signification des classes de résistance au vent

Forces du vent sur l'échelle de Beaufort	Désignation des forces de vent	Conséquences sur terre
0	Calme	Aucun mouvement de l'air, la fumée monte verticalement
1	Très légère brise	À peine perceptible, la fumée est légèrement déviée, les girouettes et les drapeaux restent immobiles
2	Légère brise	Les feuilles s'agitent, on sent le vent sur le visage
3	Petite brise	Les feuilles et les petites branches s'agitent, les drapeaux flottent au vent
4	Jolie brise	Les branches s'agitent, les papiers au sol s'envolent
5	Bonne brise	Les grosses branches et les arbres s'agitent, on entend siffler le vent
6	Vent fort	Les branches de fort diamètre s'agitent, on entend siffler le vent sur les câbles métalliques et les lignes téléphoniques
7	Vent frais	Les arbres balancent, la marche contre le vent est difficile
8	Coup de vent	Les grands arbres bougent, les volets s'ouvrent, les branches des arbres se cassent, la marche contre le vent est très difficile

3.4 Utilisation en cas de pluie

L'utilisation et l'écoulement de la pluie sont optimaux avec une inclinaison du PergoTex supérieure à 8°.

3.5 Commande automatique

Un PergoTex ne doit jamais être déployé sans surveillance. Dans certaines conditions extrêmes (par ex. panne de courant, dysfonctionnement, tempête soudaine), la commande automatique peut tomber en panne. Le PergoTex risque d'être endommagé.

Notre conseil : en votre absence, régler la commande automatique sur le mode manuel et escamoter le PergoTex.

3.6 Remarques générales sur la toile

La présence d'une faible condensation sur la toile est normale. Elle ne peut donner lieu à des réclamations, à des refus de réception de la marchandise ou à des réductions du prix d'achat.

4 Consignes de sécurité spécifiques



Dommages aux personnes

Risque de dommages aux personnes en cas d'utilisation inappropriée du PergoTex.

- Lire et respecter les consignes de sécurité spécifiques de ce chapitre.

4.1 Contrôle et surveillance du PergoTex

Pour la sécurité des personnes, il est important de respecter ces consignes et de conserver ces indications.

- La performance d'un produit dépend de son installation et de son montage.
- Vérifier la présence de signes d'usure ou de dommages sur l'installation.
- Dans le cas des installations motorisées, vérifier que les câbles électriques ne sont pas endommagés.
- Ne pas utiliser les appareils devant être réparés.
- Surveiller le PergoTex pendant qu'il se déploie ou se rétracte et demandez aux personnes de s'écartier jusqu'à ce que le PergoTex soit entièrement déployé ou escamoté.
- Le montage doit uniquement être effectué par un personnel formé.

Remarques sur les installations à commande automatique

- Lors de travaux de maintenance ou de montage dans la surface du cache du PergoTex, débrancher le store de l'alimentation électrique.

4.2 Utilisation

Veiller à ce qu'aucun enfant ou personne dans l'incapacité d'estimer les dangers d'une utilisation incorrecte, n'utilise le PergoTex.

Les radiocommandes doivent être conservées hors de portée des enfants.

Observer également les notices de réglage et d'utilisation du fabricant du moteur, de l'interrupteur et de la commande, qui sont fournies séparément.

4.3 Démontage et mise au rebut

Lors du démontage et de la mise au rebut du dispositif d'ombrage, celui-ci doit être préalablement sécurisé. Pour ce faire, il faut faire appel à une entreprise spécialisée.

5 Notice d'entretien et de maintenance

5.1 Travaux de maintenance et de nettoyage dans la zone de déploiement du PergoTex

Les dispositifs d'ombrage motorisés peuvent se mettre en route à l'improviste. Durant les travaux de maintenance et de nettoyage (par ex. nettoyage du bâtiment), il faut s'assurer que le PergoTex a été mis hors-tension (par ex. déconnecter le fusible).

Dans le cas où les stores sont utilisés par plusieurs personnes, un dispositif de verrouillage de commutation prioritaire (coupure de courant contrôlée depuis l'extérieur) doit être actionné, celui-ci empêchant alors tout mouvement de déploiement / d'escamotage du store.

5.2 Maintenance

Une utilisation sûre et sans danger du PergoTex peut uniquement être garantie si l'installation est régulièrement contrôlée et entretenue. Les instructions de maintenance suivantes doivent être respectées.

- Le PergoTex doit être régulièrement examiné afin de détecter des signes d'usure ou des dommages sur l'entoilage et sur le cadre. Si des dommages sont constatés, le revendeur spécialisé ou une entreprise de service appropriée doit être chargée de la réparation. Les installations devant être réparées ne doivent pas être utilisées.
- Le PergoTex doit être régulièrement examiné afin de détecter des signes d'usure ou des dommages sur les câbles. Si des dommages sont constatés, le revendeur spécialisé ou une entreprise de service appropriée doit être chargée de la réparation.

Les installations devant être réparées ne doivent pas être utilisées.

Même un produit avec une maintenance minimale nécessite un entretien. Ceci étant, effectuer les travaux de maintenance et d'entretien suivants en fonction des besoins, une fois au printemps ou après une période d'inutilisation prolongée. Ces travaux augmentent la durée de vie de votre installation. Les feuilles et autres corps étrangers ainsi que les salissures grossières doivent être immédiatement éliminés.

5.3 Feuilles et corps étrangers

Les feuilles et autres corps étrangers ainsi que les salissures grossières

- dans le chéneau
- sur la toile, etc.

doivent être immédiatement éliminés.

Les percées d'écoulement

- dans les montants

doivent rester dégagées afin que l'eau puisse s'écouler.

5.4 Entretien du PergoTex

Nous recommandons ce qui suit :

Votre PergoTex a été conçu en tant qu'installation nécessitant peu de maintenance. Cependant, en cas de survenue de dysfonctionnements, faire effectuer les travaux d'entretien par une entreprise spécialisée.

Si ces travaux d'entretien nécessitent des lubrifiants, il faut utiliser des graisses, sprays ou produits fluides à base de composants Teflon, PTFE ou autres produits similaires. Le lubrifiant doit être hydrofuge et anti-salissures afin d'obtenir une efficacité durable. Les indications du fabricant doivent en tous les cas être respectées. Ne pas utiliser de lubrifiants qui attaquent le plastique.

5.5 Nettoyer les pièces en aluminium peintes par poudrage

5.5.1 Dans les zones situées à proximité d'eau salée



Endommagement du produit

Notamment dans les zones à proximité de l'eau salée, des transferts de sel et des dépôts de sel peuvent survenir sur le produit.

- ▶ **Ces dépôts de sel doivent être rincés régulièrement et à chaque fois que cela est nécessaire, ou au moins 2 x par an.**
Recommandation : faire effectuer ces opérations par une entreprise spécialisée.
Ceci vous permet de protéger les pièces en aluminium et leur surface de la corrosion due à des solutions salines.

5.5.2 Dans les zones non situées à proximité d'eau salée

Nettoyer les pièces en aluminium au moins une fois par an, ou plus souvent en cas d'encrassement important. Pour le nettoyage, utiliser de l'eau claire en y ajoutant un peu de détergent neutre ou très faiblement alcalin.

5.6 Nettoyer les toiles PVC

Il est vivement recommandé d'utiliser une solution d'eau et de détergent neutre, de préférence liquide, pour nettoyer les toiles revêtues de PVC.

La concentration de la solution, la température ainsi que la pression à exercer sur la surface doivent être adaptées au degré d'encrassement.

Le stockage de la toile revêtue alors qu'elle est sale peut réduire sa longévité et favoriser la formation de moisissures et de saletés à l'intérieur du matériau.

Le nettoyage doit être effectué avec des chiffons doux. Il est également possible d'utiliser des brosses à main ou des brosses rotatives à poils mous.

L'utilisation de solvants tels que la térébenthine, une solution d'acide nitrique, de l'acétate, les liaisons aromatiques, les hydrocarbures (essence ou Diesel), les acides et produits irritants, est formellement interdite étant donné que ces produits agressent la surface de la toile et entrave la protection contre les effets de l'environnement.

Après le lavage, rincer abondamment le produit revêtu de PVC pour enlever tout résidu de détergent. Le dernier rinçage doit être réalisé avec une solution d'hypochlorite de sodium diluée à 2 %.

Avant le stockage du produit, il faut sécher toute la surface sans chauffer le matériau. Ensuite, la toile peut être pliée et stockée au sec et à l'abri des rayons du soleil.

6 Dépannage

En principe, il faut uniquement remédier aux erreurs qui peuvent être éliminées par des opérations d'entretien ou de maintenance. Parmi ces tâches, on peut par exemple citer l'élimination de corps étrangers.

Tous les autres dysfonctionnements doivent uniquement être éliminés par votre revendeur spécialisé. Veuillez garder à l'esprit qu'un dépannage inapproprié peut mettre en danger la sécurité de votre installation.

Par conséquent, veuillez immédiatement appeler votre revendeur spécialisé. Votre spécialiste, situé à proximité, se fera un plaisir de vous aider, de façon rapide et appropriée. Pour vous aider un peu lors de la recherche des erreurs, quelques cas de panne sont détaillés ci-après.

6.1 Analyse des erreurs

Erreur	Cause	Solution
<ul style="list-style-type: none">L'installation ne fonctionne pas	<ul style="list-style-type: none">Absence de courantRaccordement incorrect du moteurLe moteur est trop chaud et s'est arrêté suite à la protection thermique	<ul style="list-style-type: none">Rétablir la connexion de réseauRétablir la connexion de réseau (personne autorisée)Attendre env. 15 à 20 minutes jusqu'à ce que le moteur se soit refroidi
<ul style="list-style-type: none">Grincements	<ul style="list-style-type: none">Paliers non lubrifiés	<ul style="list-style-type: none">Maintenance et entretien (monteur)

7 Montage ultérieur d'équipements

Votre PergoTex peut aussi être pourvu ultérieurement d'appareils de commande automatiques, par ex. d'un détecteur de soleil et de vent. Veuillez vous adresser à votre revendeur spécialisé. Celui-ci se fera un plaisir de vous conseiller.

8 Niveau sonore

Le niveau sonore du PergoTex est inférieur à 70 dB (A) lorsqu'il n'est pas monté.

9 Autres produits weinor

La terrasse de vos rêves, pour chaque saison

Quelle que soit l'utilisation souhaitée de votre terrasse, weinor a le produit adapté à vos exigences – PergoTex, toits de terrasse, Glasoase® et vérandas.

En tant que spécialiste expérimenté, votre partenaire weinor vous accompagne, depuis le conseil jusqu'à la réalisation, en passant par la planification. Il vous aide à concrétiser vos rêves de terrasses et vous assiste à tout moment, dans toute la mesure de ses moyens.

Ce faisant, vous avez tous les atouts en main dès le début.



- | | |
|---|----------------------|
| 1 | Stores |
| 2 | Toitures de terrasse |
| 3 | Glasoase |
| 4 | Vérandas |

weinor GmbH & Co. KG
Mathias-Brüggen Strasse 110
50829 Cologne, Allemagne
www.weinor.fr

Hotline : +49(0)221/5 97 09-214
Fax : +49(0)221/5 97 09-898