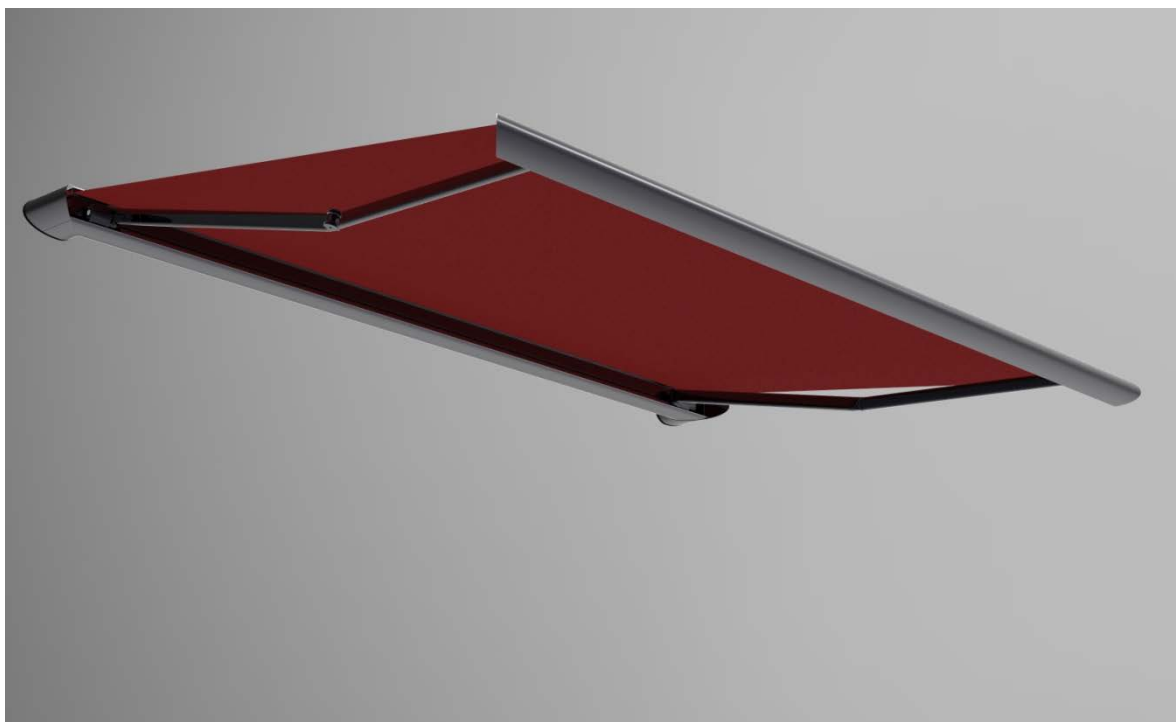


# Zenara / Zenara LED

## Notice de maintenance d'utilisation

### Store à bras articulé avec entraînement électrique

FRANÇAIS



#### Remarques importantes pour le consommateur final.

Avant la première utilisation du produit, veuillez lire cette notice et en respecter le contenu et les mises en garde.



114912

## Table des matières

<b>1</b>	<b>Lecture de la notice de maintenance et d'utilisation</b>	<b>3</b>
1.1	Mises en garde	3
1.2	Conseils et recommandations	3
1.3	Illustrations	3
1.4	Consignes opératoires	3
<b>2</b>	<b>Instructions de sécurité</b>	<b>4</b>
2.1	Consignes de sécurité fondamentales	4
2.1.1	Utilisation	4
2.1.2	Utilisation en cas de vent	4
2.1.3	Signification des classes de résistance au vent	5
2.1.4	Utilisation en cas de pluie	6
2.1.5	Utilisation en cas de neige et de gel	6
2.1.6	Obstacles	6
2.1.7	Commande automatique	6
2.1.8	Utilisation en cas de panne de courant	6
2.1.9	Contrôle et surveillance du store	7
2.2	Utilisation conforme	7
2.3	Utilisation abusive	7
<b>3</b>	<b>Description du produit</b>	<b>8</b>
3.1	Représentation schématique	8
3.2	Description structurelle et fonctionnelle	8
<b>4</b>	<b>Nettoyage</b>	<b>9</b>
4.1	Éliminer les feuilles et corps étrangers	9
4.2	Élimination des saletés sur la barre de charge	9
4.3	Nettoyer les pièces en aluminium peintes par poudrage	9
4.3.1	Dans les zones situées à proximité d'eau salée	9
4.3.2	Dans les zones non situées à proximité d'eau salée	9
4.4	Nettoyage de l'écoulement de l'eau de pluie	10
<b>5</b>	<b>Maintenance</b>	<b>11</b>
5.1	Graissage de toutes les pièces mobiles	11
5.2	Pièces de rechange	11
<b>6</b>	<b>Réglage de l'inclinaison</b>	<b>12</b>
<b>7</b>	<b>Dépannage</b>	<b>12</b>
7.1	Analyse des erreurs	12
<b>8</b>	<b>Modification ou montage ultérieur d'équipements</b>	<b>12</b>
<b>9</b>	<b>Démontage et mise au rebut</b>	<b>12</b>
<b>10</b>	<b>Niveau sonore</b>	<b>12</b>



## 1 Lecture de la notice de maintenance et d'utilisation

Lire la notice d'entretien et d'utilisation avant la première utilisation du store. Pour la sécurité des personnes, il est important de respecter ces instructions. En cas de non-respect des instructions, le fabricant est déchargé de toute responsabilité.


Toutes les notices fournies avec la livraison doivent être conservées par le client et transmises au nouveau propriétaire dans le cas d'une éventuelle revente du store.

### 1.1 Mises en garde

Les mises en garde sont différenciées selon qu'elles concernent des dommages en lien avec des personnes ou des biens matériels. En cas de dommages aux personnes, le mot clé « Danger » est utilisé. En cas de dommages matériels, le mot clé « Attention » est utilisé.

 <b>DANGER</b>	Danger imminent pour la vie ou l'intégrité corporelle !
 <b>ATTENTION</b>	Danger imminent pour le produit et l'environnement !

### 1.2 Conseils et recommandations

	Met en avant des informations et des astuces utiles en vue d'une utilisation correcte.
---	--

### 1.3 Illustrations

Les renvois aux numéros de position sont indiqués en parenthèses dans le texte, par ex. (1).

### 1.4 Consignes opératoires

Les consignes opératoires sont indiquées en gras. Si la consigne opératoire se compose de plusieurs étapes, celles-ci sont numérotées suivant leur ordre d'exécution, par ex. :

<b>1.</b>	<b>Nettoyer le store</b>
	1. Nettoyer les pièces en aluminium. 2. Nettoyer l'entoilage en tissu.

## 2 Instructions de sécurité

### 2.1 Consignes de sécurité fondamentales

#### **DANGER**

##### **Dommages aux personnes**

Risque de dommages aux personnes en cas d'utilisation inappropriée du store.

Lire et respecter les consignes de sécurité de ce chapitre.

#### **ATTENTION**

##### **Dommages matériels et dommages au produit**

Risque de dommages matériels et du produit en cas d'utilisation inappropriée du store.

Lire et respecter les consignes de sécurité de ce chapitre.

#### 2.1.1 Utilisation

Veiller à ce qu'aucun enfant ou aucune personne dans l'incapacité d'estimer les dangers d'une utilisation incorrecte, ne puisse utiliser le store. Les radiocommandes doivent être conservées hors de portée des enfants.

Observer également les notices de réglage et d'utilisation du fabricant du moteur, de l'interrupteur et de la commande, qui sont fournies séparément.

#### 2.1.2 Utilisation en cas de vent

Le store répond aux exigences de la classe de résistance au vent indiquée sur la déclaration de conformité CE imprimée dans l'instruction de montage. La classe de résistance au vent atteinte après le montage dépend de manière décisive du type et du nombre d'éléments de fixation ainsi que du support de fixation présent.

Le store doit uniquement être utilisé pour les classes de résistance au vent indiquées par l'entreprise de montage. Celles-ci peuvent varier par rapport à la classe de résistance au vent indiquée par le fabricant.

## 2.1.3 Signification des classes de résistance au vent

### Classe de résistance au vent 0



La classe de résistance au vent 0 correspond (conformément à la norme DIN EN 13561) soit à une performance non-exigée ou non-mesurée, soit à un produit qui ne répond pas aux exigences de la classe 1. Le store ne doit pas être utilisé en cas de vent.

### Classe de résistance au vent 1

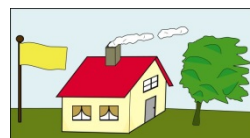


Le store peut rester déployé jusqu'à des vents de force 4 au maximum.

Définition sur l'échelle de Beaufort : brise modérée, vent modéré  
Le vent fait bouger les petites branches, soulève la poussière et les papiers

Vitesse 20-27 km/h = 5,5-7,4 m/s

### Classe de résistance au vent 2



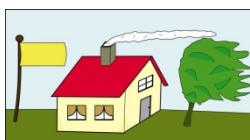
Le store peut rester déployé jusqu'à des vents de force 5 au maximum.

Définition sur l'échelle de Beaufort : brise importante, vent important

Les petits arbres feuillus commencent à se balancer, des moutons se forment sur les eaux

Vitesse 28-37 km/h = 7,5-10,4 m/s

### Classe de résistance au vent 3



Le store peut rester déployé jusqu'à des vents de force 6 au maximum.

Définition sur l'échelle de Beaufort : vent fort

Les grandes branches sont agitées, l'utilisation du parapluie est difficile, les fils électriques sifflent dans le vent

Vitesse 38-48 km/h = 10,5-13,4 m/s

Source : Service allemand de la météorologie (DWD) - Offenbach

#### 2.1.4 Utilisation en cas de pluie

Si l'inclinaison du store est inférieure à 25 % = 14°, mesurée par rapport à l'horizontale, alors le store ne doit pas être déployé sous la pluie. Il existe un risque de formation de poches d'eau dans la toile de store risquant d'endommager le store.

#### 2.1.5 Utilisation en cas de neige et de gel

En cas de neige ou de risque de gel, le store ne doit pas être déployé. Dans le cas contraire, le store risque d'être endommagé.

En cas de gel, la commande automatique doit impérativement être désactivée.

#### 2.1.6 Obstacles

Aucun obstacle ne doit se trouver dans la zone de déploiement du store. Sinon, des personnes peuvent être coincées.

#### 2.1.7 Commande automatique

Un store ne doit jamais être déployé sans surveillance. Dans certaines conditions extrêmes (par ex. panne de courant, dysfonctionnement, tempête soudaine), la commande automatique peut tomber en panne. Le store risque d'être endommagé ou de chuter.

**Notre recommandation :** en votre absence, régler la commande automatique sur le mode manuel et escamoter le store.

En cas de risque de gel, passer obligatoirement du mode automatique au mode manuel afin d'empêcher le fonctionnement automatique de l'installation. En cas de gel ou de risque de gel, l'installation ne doit pas être utilisée.

#### 2.1.8 Utilisation en cas de panne de courant

Sans courant, un store motorisé ne peut pas être escamoté. Dans les régions exposées au vent et soumises à des pannes de courant fréquentes, envisager un système d'utilisation manuelle de secours (disponible pour certains produits uniquement). Le dispositif de commande du système de secours manuel doit être installé à une hauteur inférieure à 1,80 mètre. En cas de risque de gel, passer obligatoirement du mode automatique au mode manuel afin d'empêcher le fonctionnement automatique de l'installation.

En cas de gel ou de risque de gel, l'installation ne doit pas être utilisée.

En cas d'urgence, si l'entraînement du store est en panne et qu'une tempête ou un orage menace, le store peut être provisoirement escamoté à l'aide de câbles ou de sangles de serrage. Pour ce faire, il faut poser un câble ou une sangle de serrage autour de l'articulation centrale du bras du store et tirer jusqu'à ce que le store soit quasiment fermé. En outre, les bras articulés doivent être fixés sur l'armature afin d'éviter qu'ils ne se déplient. La toile au-dessus doit être roulée et fixée au store. Le but est d'offrir le moins possible de prise au vent.

### 2.1.9 Contrôle et surveillance du store

Pour la sécurité des personnes, il est important de respecter ces consignes de sécurité et de conserver ces instructions.

- La performance d'un produit dépend de son installation et de son montage.
- Vérifier la présence de signes d'usure ou de dommages sur l'installation.
- Sur les installations motorisées, vérifier que les câbles électriques ne sont pas endommagés.
- Ne pas utiliser les appareils qui doivent être réparés.
- Surveiller le store pendant qu'il se déploie ou se rétracte et tenir les personnes à distance jusqu'à ce que le store soit entièrement déployé ou escamoté.
- Le montage doit uniquement être effectué par un personnel formé.

#### Remarques sur les installations à commande automatique

- Lors de travaux de maintenance ou de montage dans la surface du cache du store, débrancher le store de l'alimentation électrique.

## 2.2 Utilisation conforme

Les stores ont pour fonction de créer de l'ombre sur des surfaces dégagées en cas d'exposition solaire indésirable ; pour ce faire, ils doivent alors être déployés. En cas d'utilisation non conforme, l'installation peut présenter de graves dangers.

Les modifications qui ne sont pas prévues par weinor, comme l'ajout d'éléments ou les transformations, ne peuvent être réalisées qu'avec l'accord écrit du fabricant.

Les charges supplémentaires appliquées aux stores par des objets suspendus ou des câbles de haubannage peuvent endommager ou faire chuter le store et ne sont donc pas autorisées.

## 2.3 Utilisation abusive

Utiliser uniquement des pièces de rechange originales pour le store. Utiliser uniquement le store en tant que protection solaire. Ne pas accrocher d'objets lourds sur le store. Ne pas déployer le store ni le laisser se déployer en cas de vent supérieur à un vent de force 2.

### 3 Description du produit

#### 3.1 Représentation schématique

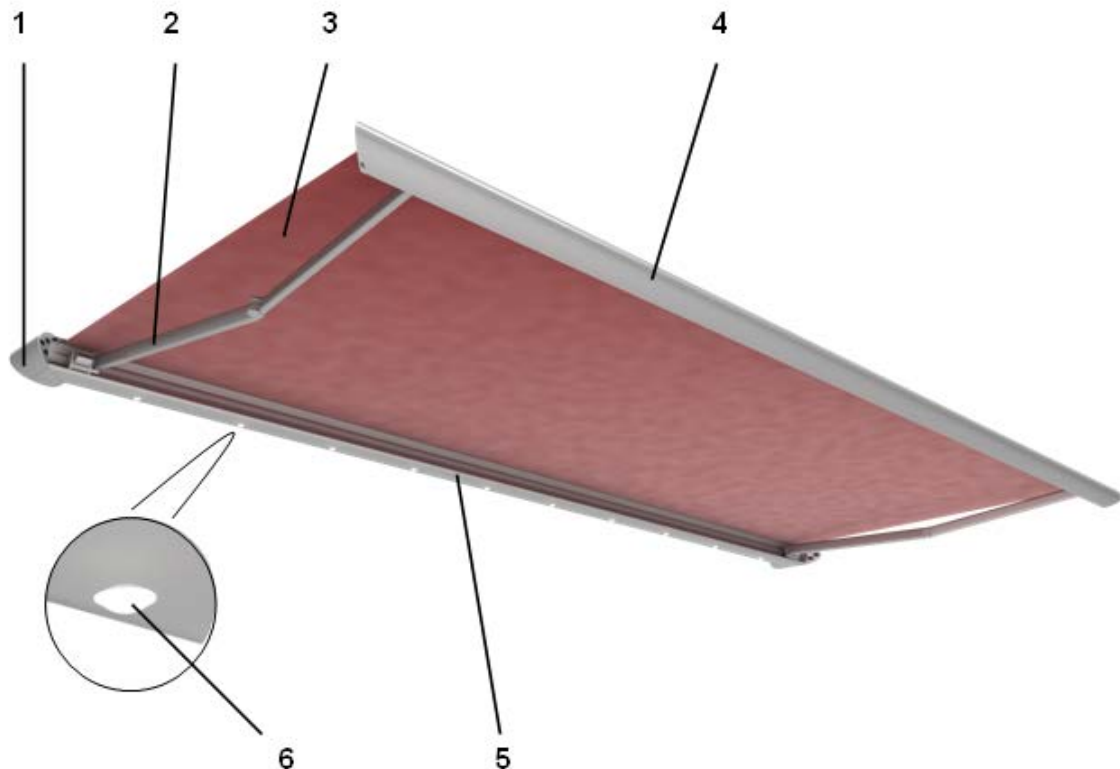


Illustration 1 : Représentation schématique Zenara

1	Console murale	4	Profilé de déflection
2	Bande élastique	5	Profilé porteur
3	Tenture	6	Spot LED

#### 3.2 Description structurelle et fonctionnelle

Le weinor Zenara / Zenara LED est un store à cassette qui protège du soleil lorsque la tenture est déployée. Il peut être réglé selon n'importe quelle inclinaison souhaitée comprise entre 5° et 40°.

Grâce à ses spots LED intégrés dans la cassette, le weinor Zenara LED vous offre un éclairage extérieur agréable. Sur les ouvertures du boîtier des spots LED, il y a suffisamment de place pour que l'eau qui s'est infiltrée puisse s'écouler. Le câblage présente une protection adéquate contre les projections d'eau.

Seuls des matériaux de haute qualité et inoxydables sont utilisés pour le weinor Zenara. Les profilés sont en aluminium extrudé. Tous les éléments de raccordement, tels que les vis, sont en acier inoxydable.



## 4 Nettoyage

### DANGER

#### Dommages aux personnes

Les stores motorisés peuvent se mettre en route de manière imprévue.

- ▶ **Avant d'effectuer des travaux de nettoyage, mettre le store hors tension (par ex. en déconnectant le fusible).**
- ▶ **Dans le cas où les stores sont utilisés par plusieurs personnes, un dispositif de verrouillage de commutation prioritaire (coupure de courant contrôlée depuis l'extérieur) doit être actionné, celui-ci empêchant alors tout mouvement de déploiement / d'escamotage du store.**

#### 4.1 Éliminer les feuilles et corps étrangers

Les feuilles et autres corps étrangers sur la toile de store et dans le caisson de store doivent être immédiatement retirés. Le store risque d'être endommagé ou de chuter.

#### 4.2 Élimination des saletés sur la barre de charge

Les saletés qui, suite aux intempéries, s'accumulent dans l'orifice d'écoulement des eaux de pluie de la barre de charge, doivent être régulièrement retirées. Il existe un risque que les orifices d'écoulement des eaux de pluie situés dans la barre de charge se bouchent, que l'eau de pluie s'accumule, et déborde alors sur la toile.

#### 4.3 Nettoyer les pièces en aluminium peintes par poudrage

##### 4.3.1 Dans les zones situées à proximité d'eau salée

### ATTENTION

#### Endommagement du produit


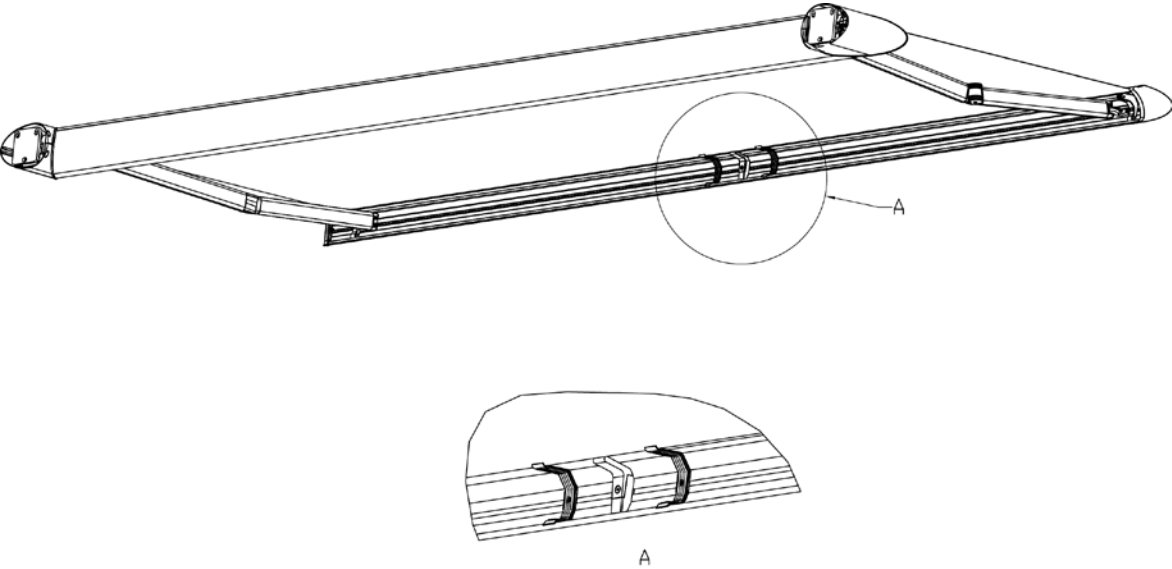
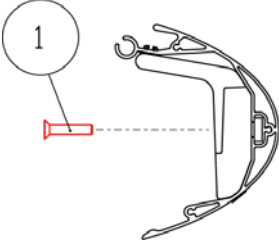
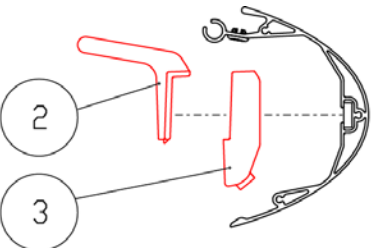
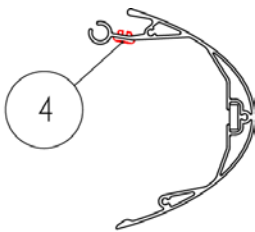
Notamment dans les zones à proximité de l'eau salée, des transferts de sel et des dépôts de sel peuvent survenir sur le produit.

- ▶ **Ces dépôts de sel doivent être rincés régulièrement et à chaque fois que cela est nécessaire, ou au moins 2 x par an.  
Recommandation : faire effectuer ces opérations par une entreprise spécialisée.  
Ceci vous permet de protéger les pièces en aluminium et leur surface de la corrosion due à des solutions salines.**

##### 4.3.2 Dans les zones non situées à proximité d'eau salée

Nettoyer les pièces en aluminium au moins une fois par an, ou plus souvent en cas d'encrassement important. Pour le nettoyage, utiliser de l'eau claire en y ajoutant un peu de détergent neutre ou très faiblement alcalin.

#### 4.4 Nettoyage de l'écoulement de l'eau de pluie

	<p>L'écoulement de l'eau de pluie se trouve au centre du côté intérieur du profilé de défection. Le nettoyage doit être effectué au moins une fois par an ou selon les besoins.</p>
	
<p>3. Déployer le store. Desserrer la vis à tête conique <b>(1)</b> avec une clé Allen SW 3.</p>	
<p>4. Séparer le profilé de défection d'écoulement de l'eau de pluie supérieur <b>(2)</b> du profilé de défection d'écoulement de l'eau de pluie inférieur <b>(3)</b>. Retirer les deux éléments du profilé de défection et les nettoyer.</p>	
<p>5. Le cas échéant, nettoyer le bandeau de l'écoulement d'eau de pluie <b>(4)</b> (avec un objet pointu).</p>	
<p>6. Remonter l'écoulement d'eau de pluie.</p>	

## 5 Maintenance

### DANGER

#### Dommages aux personnes

Une utilisation sûre et sans danger du store peut uniquement être garantie si l'installation est régulièrement contrôlée et entretenue.

- ▶ **Respecter les instructions et les intervalles de maintenance.**
- ▶ **Examiner régulièrement le store afin de déceler des signes d'usure ou des dommages sur l'entoilage et sur l'armature.**
- ▶ **Examiner régulièrement le store afin de déceler des dommages sur les câbles.**
- ▶ **Ne plus utiliser les installations devant être réparées, tenir les personnes à distance des zones de danger.**
- ▶ **En cas de dommages, le revendeur spécialisé ou une entreprise de service appropriée doit être chargé(e) de la réparation.**



Effectuer les travaux de maintenance et d'entretien suivants en fonction des besoins, une fois au printemps ou après une période d'inutilisation prolongée. Ces travaux augmentent la durée de vie de votre installation.

**Notre recommandation :** faire effectuer les travaux d'entretien et de maintenance par une entreprise spécialisée.

### 5.1 Graissage de toutes les pièces mobiles

#### ATTENTION

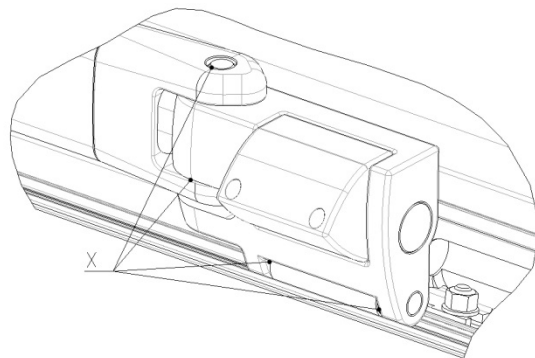
#### Endommagement du produit

Utiliser des graisses, sprays ou produits fluides avec composants en Téflon, PTFE ou autres produits similaires. Le lubrifiant doit être hydrofuge et anti-salissures afin d'obtenir une efficacité optimale.

- ▶ **Respecter les indications du fabricant du lubrifiant.**
- ▶ **N'utiliser aucun lubrifiant qui attaque le plastique.**

#### Points de graissage (X)

- Pièce d'inclinaison du support du bras
- Pièce d'inclinaison de l'insert du bras supérieur



### 5.2 Pièces de rechange

Seules les pièces de rechange approuvées par weinor doivent être utilisées.

## 6 Réglage de l'inclinaison

Les plages de réglage possibles :

weinor Zenara\*, weinor Zenara LED\* de 5° à 40°

Nous recommandons de régler tous les stores selon une inclinaison supérieure à 5°. Afin de faciliter le réglage de l'inclinaison, déployer le store, soulever légèrement chaque bras afin de le délester.

## 7 Dépannage

**Notre recommandation :** les dysfonctionnements doivent uniquement être éliminés par votre revendeur spécialisé. Garder à l'esprit qu'un dépannage inapproprié peut mettre en danger la sécurité de votre installation.

Par conséquent, appeler immédiatement votre revendeur spécialisé. Votre spécialiste, situé à proximité, se fera un plaisir de vous aider, de façon rapide et appropriée. Pour vous aider un peu lors de la recherche des erreurs, quelques cas de panne sont détaillés ci-après.

### 7.1 Analyse des erreurs

Erreur	Cause	Solution
<ul style="list-style-type: none"><li>L'installation ne fonctionne pas</li></ul>	<ul style="list-style-type: none"><li>Absence de courant</li><li>Raccordement incorrect du moteur</li><li>Le moteur est trop chaud et s'est arrêté suite à la protection thermique</li></ul>	<ul style="list-style-type: none"><li>Rétablir la connexion de réseau</li><li>Rétablir la connexion de réseau (personne autorisée)</li><li>Attendre env. 15 à 20 minutes que le moteur refroidisse</li></ul>
<ul style="list-style-type: none"><li>Grincements</li></ul>	<ul style="list-style-type: none"><li>Paliers non lubrifiés</li></ul>	<ul style="list-style-type: none"><li>Maintenance et entretien (monteur)</li></ul>

## 8 Modification ou montage ultérieur d'équipements

Votre store peut, dans une certaine mesure, être modifié ou pourvu d'équipements ultérieurs.

Les modifications suivantes peuvent être réalisées :

- Remplacement de la toile
- Poteau de résistance au vent

Votre store peut aussi être pourvu ultérieurement d'appareils de commande automatiques, par ex. d'un détecteur de soleil et de vent. Veuillez vous adresser à votre revendeur spécialisé. Celui-ci se fera un plaisir de vous conseiller.

## 9 Démontage et mise au rebut

Le produit ne contient aucun matériau dangereux pour l'environnement ou les personnes.

Cependant, les éléments du store doivent être éliminés de façon conforme. Lors du démontage et de la mise au rebut du store, les pièces préserrées (par ex. les bras articulés) doivent auparavant être entièrement desserrées afin d'éviter tout déploiement involontaire, ou bien être fixées. Pour ce faire, il faut faire appel à une entreprise spécialisée.

## 10 Niveau sonore

Le niveau sonore du store est inférieur à 70 dB (A) lorsqu'il n'est pas monté.



Store



Store avec Volant Plus et Tempura



Store avec Volant Plus et Paravento



PergoTex II et Tempura

STORES

DISPOSITIF D'OMBRAJE TEXTILE AVEC MONTANT



Auvent textile Plaza Home et Paravento

SOLUTIONS INDIVIDUELLES AVEC SYSTÈME



Auvent textile Plaza Pro avec Paravento et VertiTex

TOITS DE TERRASSE ET OASIS DE VERRE



Toit de terrasse Terrazza avec ombrage Sottezza



Oasis de verre avec dispositif d'ombrage de stores de véranda et éléments entièrement en verre



Toit de terrasse avec vitrage fixe SUPER LITE

weinor GmbH & Co. KG  
Mathias-Brüggen-Straße 110  
50829 Cologne  
[www.weinor.fr](http://www.weinor.fr)  
Hotline: +49(0)221/5 97 09-214  
Fax: +49(0)221/5 97 09-898