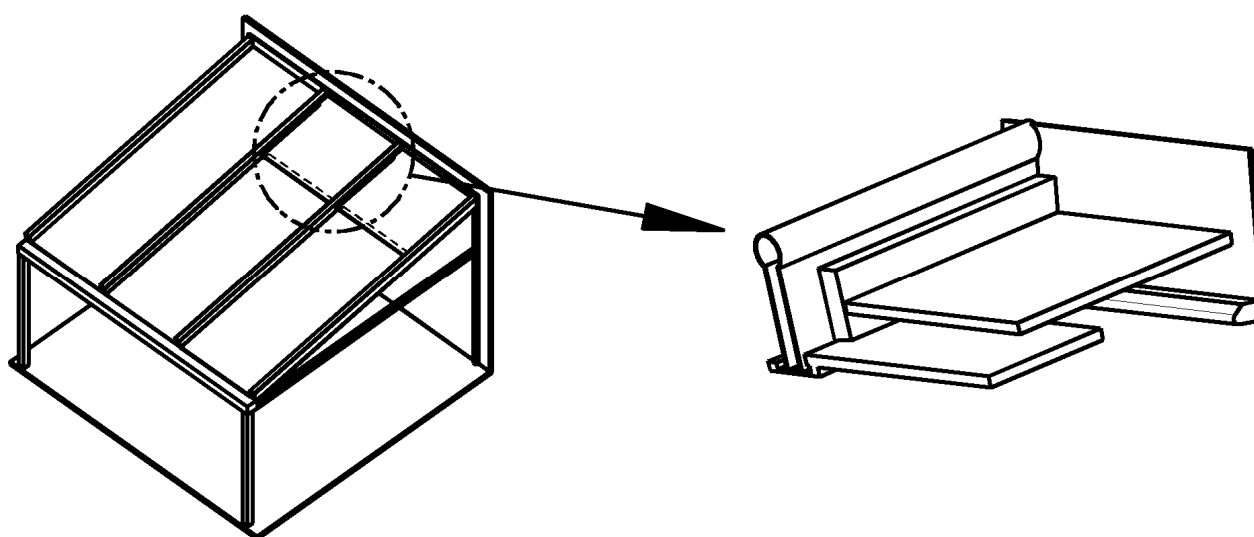


# Manuel d'entretien et d'utilisation Lanterneau de ventilation permanent WeiTop DL



Informations importantes pour le commerçant spécialisé et l'utilisateur final

Veuillez lire entièrement la présente notice avant la mise en service !  
Le manuel doit être resté auprès de l'utilisateur final.

Version : février 2011



113281

Sous réserve de modifications techniques !  
N° d'article : 113281-0000

1 Table des matières

1	Table des matières .....	2
2	Instructions importantes / consignes de sécurité.....	3
	2.1 Consignes de sécurité.....	3
	2.2 Lecture de la notice d'entretien et d'utilisation.....	3
3	Description structurelle et fonctionnelle.....	3
4	Instructions d'entretien .....	3
	4.1 Nettoyage .....	3
	4.2 Généralités relatives au nettoyage .....	3
	4.3 Nettoyage des profilés en aluminium peints par poudrage .....	3
	4.4 Nettoyage des vitres ou des autres couvertures de toit .....	4
	4.5 Sécurité lors du nettoyage et de l'entretien .....	4
	4.6 Informations importantes pour les mois d'hiver et en cas de fortes pluies .....	4
	4.7 Informations relatives à la protection contre les insectes et le cache spécial hiver .....	4
5	Instructions d'utilisation .....	5
	5.1 Informations générales .....	5
	5.2 Démontage / montage de la protection contre les insectes et du cache spécial hiver .....	5
6	Élimination des déchets.....	6
7	Autres produits weinor.....	6

## 2 Instructions importantes / consignes de sécurité

### 2.1 Consignes de sécurité

Vous trouverez les consignes de sécurité aux passages du texte correspondants. Elles sont marquées par un symbole et un texte d'avertissement.

**Consigne de sécurité importante :**



Ce triangle de signalisation caractérise les avertissements qui signalent un danger pouvant causer la mort ou des blessures graves ou qui sont importants pour le fonctionnement de ce produit.

### 2.2 Lecture de la notice d'entretien et d'utilisation

- La notice d'entretien et d'utilisation doit être lue avant la première utilisation du produit.
- Pour assurer la sécurité des personnes, il est important de respecter les présentes instructions.
- Le fabricant se dégage de toute responsabilité en cas de non respect des instructions.
- Le présent manuel doit être conservé par le client et doit être remis au nouveau propriétaire en cas de vente éventuelle du produit.

## 3 Description structurelle et fonctionnelle

Pour le lanterneau de ventilation permanent WeiTop DL, seuls des matériaux de haute qualité, résistants à la corrosion ou protégés contre la corrosion sont utilisés. Les profilés sont en aluminium extrudé. Tous les éléments de raccordement, tels que les vis, sont en acier inoxydable. Toutes les pièces en aluminium utilisées à l'extérieur sont peintes par poudrage.

## 4 Instructions d'entretien

### 4.1 Nettoyage

- Nettoyage des pièces et des profilés en aluminium
- Nettoyage des vitres ou des autres couvertures de toit

### 4.2 Généralités relatives au nettoyage

- Les acides et les produits de nettoyage caustiques, comme par exemple les abrasifs, la paille de fer, les éponges abrasives, les lames et les produits à base de solvant (diluants, essence) ne sont pas appropriés pour le nettoyage et peuvent causer des dommages irréparables.
- Les prescriptions relatives à la prévention des accidents, les obligations en matière de protection de l'environnement et de protection du site doivent être respectées.

### 4.3 Nettoyage des profilés en aluminium peints par poudrage

- Afin que vous profitiez encore plus longtemps de votre lanterneau permanent, il est recommandé de nettoyer les profilés en aluminium au moins une fois par an, et à des intervalles plus fréquents en cas d'encrassement important.
- Utilisez de l'eau claire en y ajoutant éventuellement un peu de détergent neutre ou faiblement alcalin pour le nettoyage.

#### 4.4 Nettoyage des vitres ou des autres couvertures de toit

- Nettoyer les vitres si possible avec beaucoup d'eau propre pour éviter un effet abrasif causé par les particules de saleté.
- Nettoyer les vitres avec des produits de nettoyage en grande partie neutres.
- Ne pas nettoyer les vitres à l'aide d'objets tranchants, ceux-ci pouvant endommager la vitre.
- Les surfaces de vitre sablées (par ex. verre satiné), avec ou sans protection de surface (revêtement de surface spécial) doivent en principe être nettoyées avec de l'eau claire et des chiffons doux. En cas de nettoyage avec des produits corrosifs à base de solution basique ou acide, la protection de surface sera altérée.

#### Les opérations suivantes se sont avérées efficaces :

- Balayer ou aspirer les saletés libres, si existantes.
- Mouiller la surface en présence de saletés incrustées.
- Nettoyer la surface vitrée avec beaucoup d'eau.
- Passer la raclette sur les surfaces vitrées et les frotter avec une peau de chamois.

Un spécialiste doit impérativement se charger du retrait des éventuels dépôts incrustés, des saletés tenaces ou des rayures !

#### 4.5 Sécurité lors du nettoyage et de l'entretien

- Les échelles doivent avoir une position stable avec un maintien suffisant. N'utiliser que des échelles qui ont une capacité de charge suffisante.
- Il est autorisé de marcher sur les toits vitrés uniquement :  
Lorsque le vitrage utilisé présente une résistance aux chocs et une capacité de charge résiduelle appropriées ou fait l'objet d'un agrément technique général autorisant expressément que l'on marche dessus.  
Lorsqu'aucun revêtement extérieur n'est utilisé (par ex. revêtement antitaches)
- Lorsqu'il est nécessaire de marcher sur le vitrage, poser des planches sur les chevrons afin de répartir la charge.

#### 4.6 Informations importantes pour les mois d'hiver et en cas de fortes pluies

- Suivant l'inclinaison du toit, il se peut que de l'eau pénètre à l'intérieur, au travers du lanterneau de ventilation, suite à la fonte des neiges ou à la pluie et à un écoulement trop lent en raison de fortes précipitations.

**Cela ne constitue pas un vice de produit !**

Veiller à ce qu'aucun objet craignant l'humidité ne se trouve sous le lanterneau.

#### 4.7 Informations relatives à la protection contre les insectes et le cache spécial hiver

- Le cache spécial hiver et la protection contre les insectes ne sont étanches ni à l'air, ni à l'eau.
- Si des insectes devaient pénétrer dans la véranda malgré la protection contre les insectes, il se peut qu'ils ne ressortent pas par le même endroit et qu'ils meurent à l'intérieur de la véranda.

## 5 Instructions d'utilisation

### 5.1 Informations générales

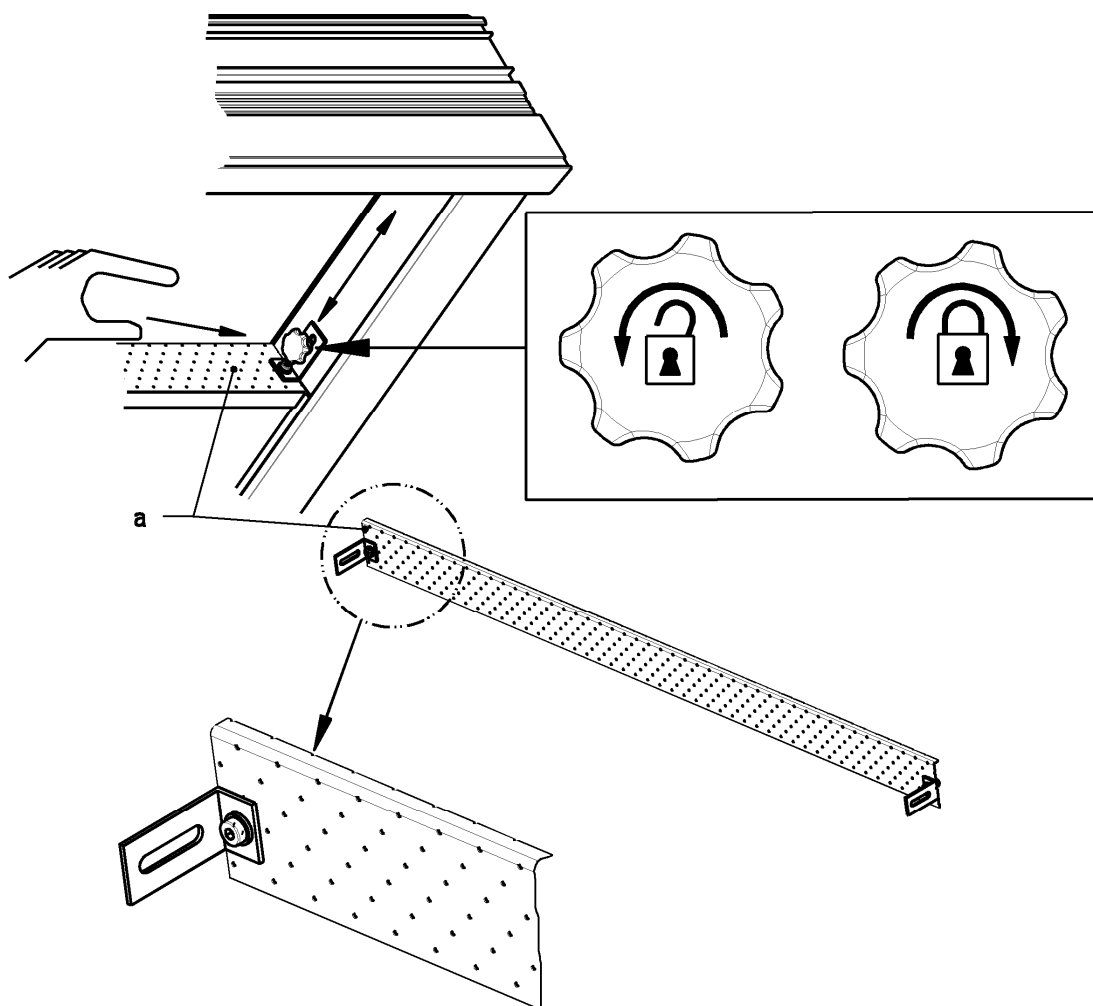
- L'énergie thermique issue du rayonnement solaire entraîne un réchauffement naturel des surfaces extérieures. Cela entraîne des températures relativement élevées (50-60°C voire plus), notamment au niveau des surfaces sombres. Toutefois, lorsque le climat est très froid, la température des surfaces extérieures peut fortement baisser (même en-dessous de 0°C). Étant donné que l'aluminium est un très bon conducteur de chaleur, les surfaces intérieures peuvent également devenir très chaudes (d'une température élevée désagréable jusqu'au risque de brûlure) ou très froides (formation d'eau de condensation possible).

### 5.2 Démontage / montage de la protection contre les insectes et du cache spécial hiver

La protection contre les insectes est représentée ici. Les mêmes étapes de montage s'appliquent pour le cache spécial hiver.

Les molettes doivent être desserrées et retirées pour le changement ou le remplacement du cache spécial hiver ou de la protection contre les insectes.

Il est utile de les retirer à des fins de nettoyage.



a - protection contre les insectes

Les écarts entre la protection contre les insectes ou le cache spécial hiver et le lanterneau de ventilation permanent peuvent s'agrandir ou rétrécir en raison des variations de température. Cela peut être rectifié en réglant la distance.

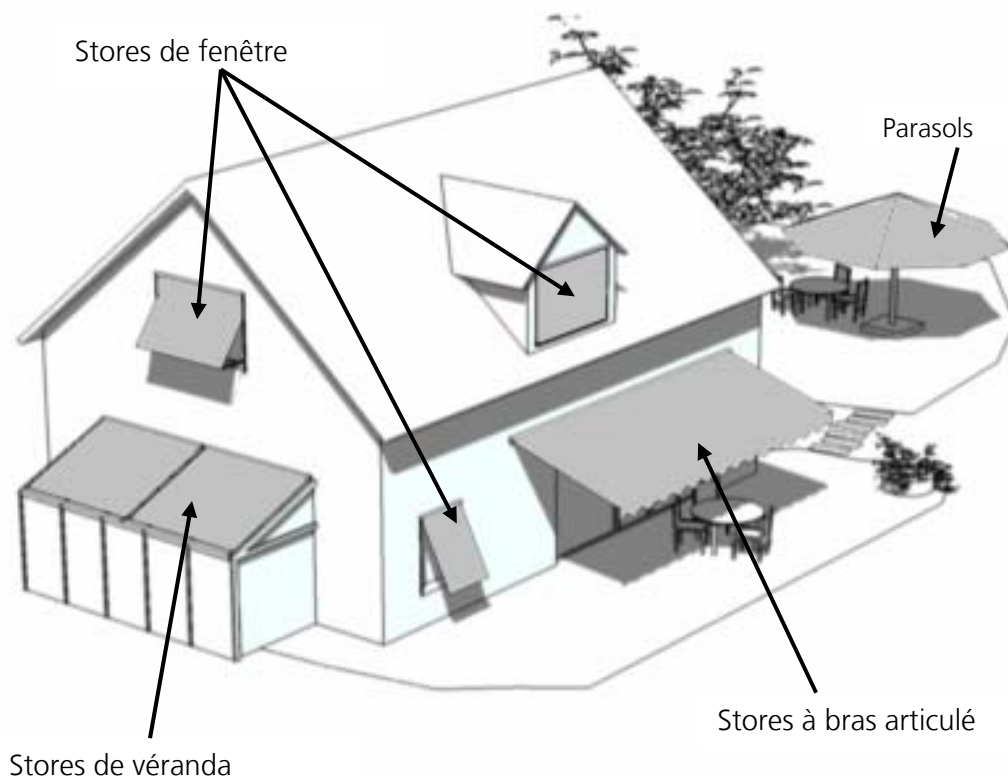
## 6 Élimination des déchets

Le produit ne contient pas de matériaux dangereux pour l'environnement. Les éléments doivent toutefois être éliminés de manière conforme.

## 7 Autres produits weinor

Vous désirez plus d'informations sur la gamme de produits **weinor** ? Adressez-vous à votre revendeur spécialisé. Il vous apportera ses conseils et vous aidera à choisir l'installation de protection solaire, le toit de terrasse ou les éléments d'infrastructure qui vous conviennent.

Visitez également notre site Internet. [www.weinor.de](http://www.weinor.de)



N'hésitez pas à nous contacter pour obtenir de plus amples informations :

**weinor** GmbH & Co. KG  
Mathias-Brüggen-Straße 110  
50829 Cologne - Ossendorf

Assistance tél. : 02 21/5 97 09 - 214

Fax : 02 21/5 97 09 - 898

E-mail : [info@weinor.de](mailto:info@weinor.de)

Internet : [www.weinor.com](http://www.weinor.com)